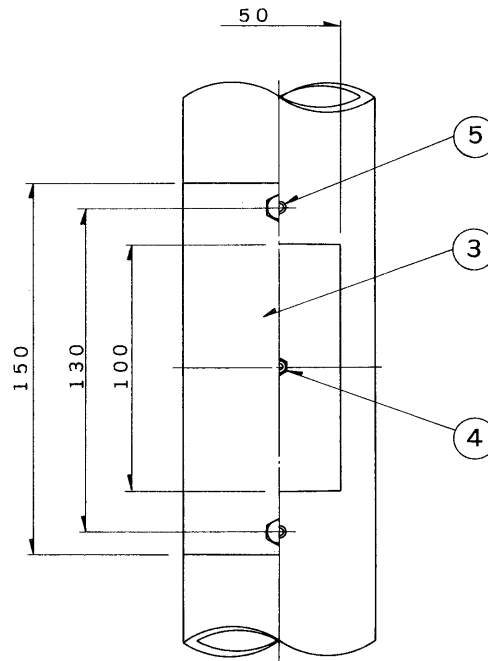
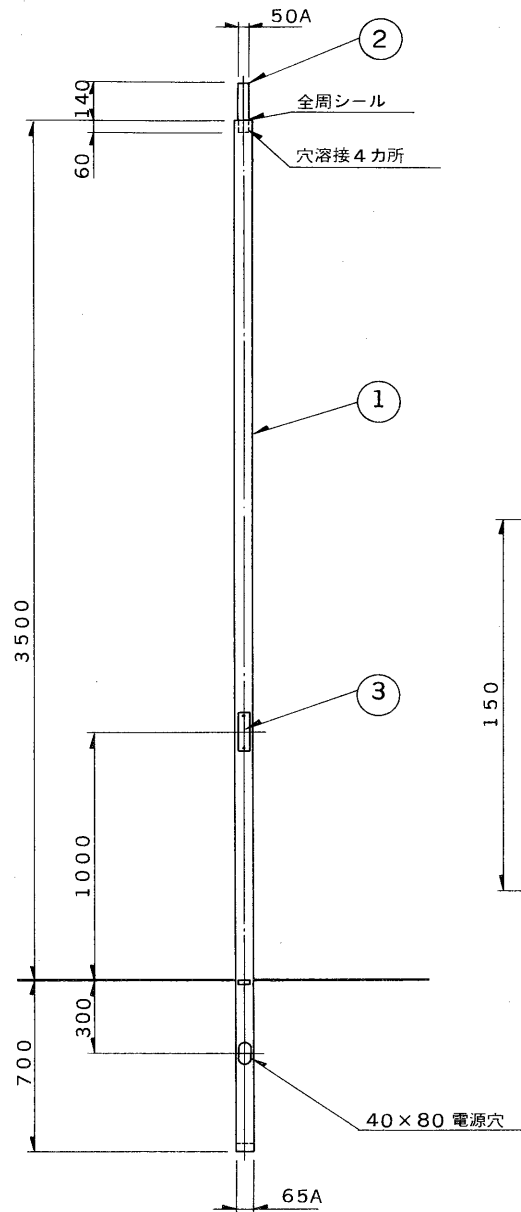


※施工上の注意とご使用上の注意はカタログ・取扱説明書をお読みください。

E 17035A

S. 58.2 (T) 004



部番	部 品 名	個数	材 質	摘 要
1	一 段 ポ ー ル	1	STK	65A φ76.3
2	ア ダ プ タ ー	1	STK	50A φ60.5 ①に溶接
3	蓋	1	SPC	
4	アース用ボルト	1	SWRM	M6 ナット付 ①に溶接
5	六角ボルト	2	SUS	M6
6				
7				
8				

仕上 : 錆止塗装

使用上のご注意

- 風速60m/秒以下の所で使用してください。
- 塩害地区では耐塩仕様のものを使用してください。

電圧		重量	形名	PD-35-220S
		22 kg	品名	ポ ー ル
設計	担当	検図	承認	図番 H9533/A
発行				
単位	mm	第三角法	東芝ライテック株式会社	