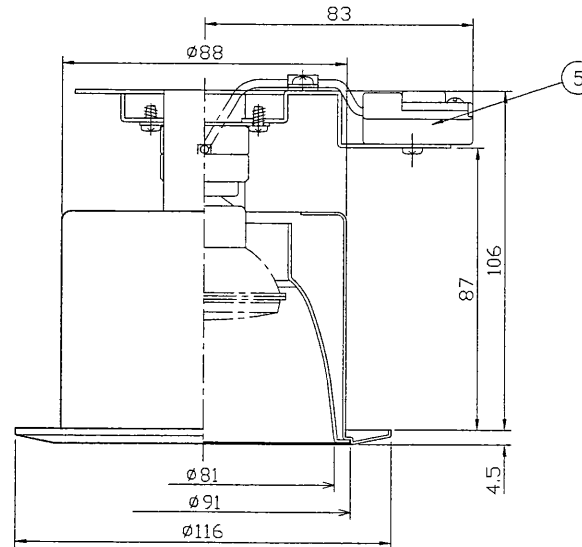
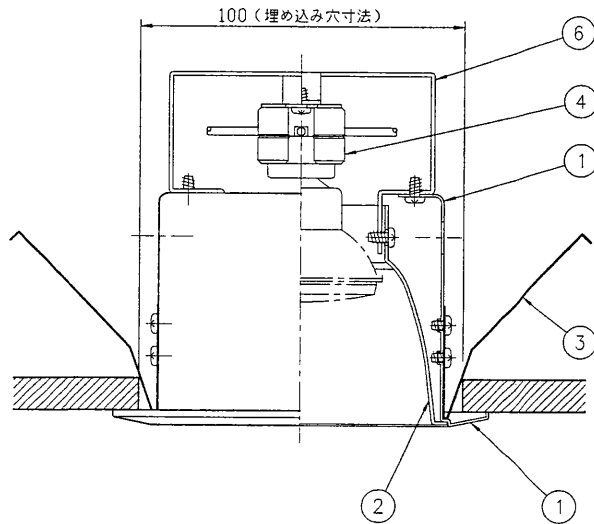
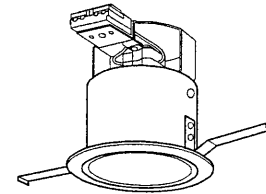


埋込穴寸法
天井取付厚さ：3~24mm



部番	部品名	個数	材質	摘要
1	本体	1	SPC	
2	バツフル	1	アルミ	鏡面
3	取付バネ	1	SUS	
4	ソケット	1	セラミック	
5	端子台	1	樹脂	DT-54
6	シャーシ	1	SPG	
7				
8				

⚠ 安全に関するご注意

- ・天井埋め込み専用器具です。傾斜天井、柔らかい天井（ロックワール等）には取り付けないでください。指定以外の取付を行うと器具落下の原因となります。
- ・必ず適合光源を使用してください。指定外の光源を使用すると火災の原因となります。
- ・この器具は断熱施工不可のため、下図のような施工が必要となります。指定外の施工を行うと火災の原因となります。

×		○
SB形	SG形	M形

離隔距離

A	10cm
B	20cm
C	5cm

・電気配線は断熱材、防音材の上側にくるように配線してください。
・器具本体に電源線を接触させないでください。

屋内用

型式	適合光源	質量 (kg)	形名	IHD-2587(S)
100	ネオハロビームE 75W以下 (E110全)	0.5	品名	
設計	担当	検図	承認	図番
				L8325/C
単位	m.m	第三角法		発行
				東芝ライテック株式会社