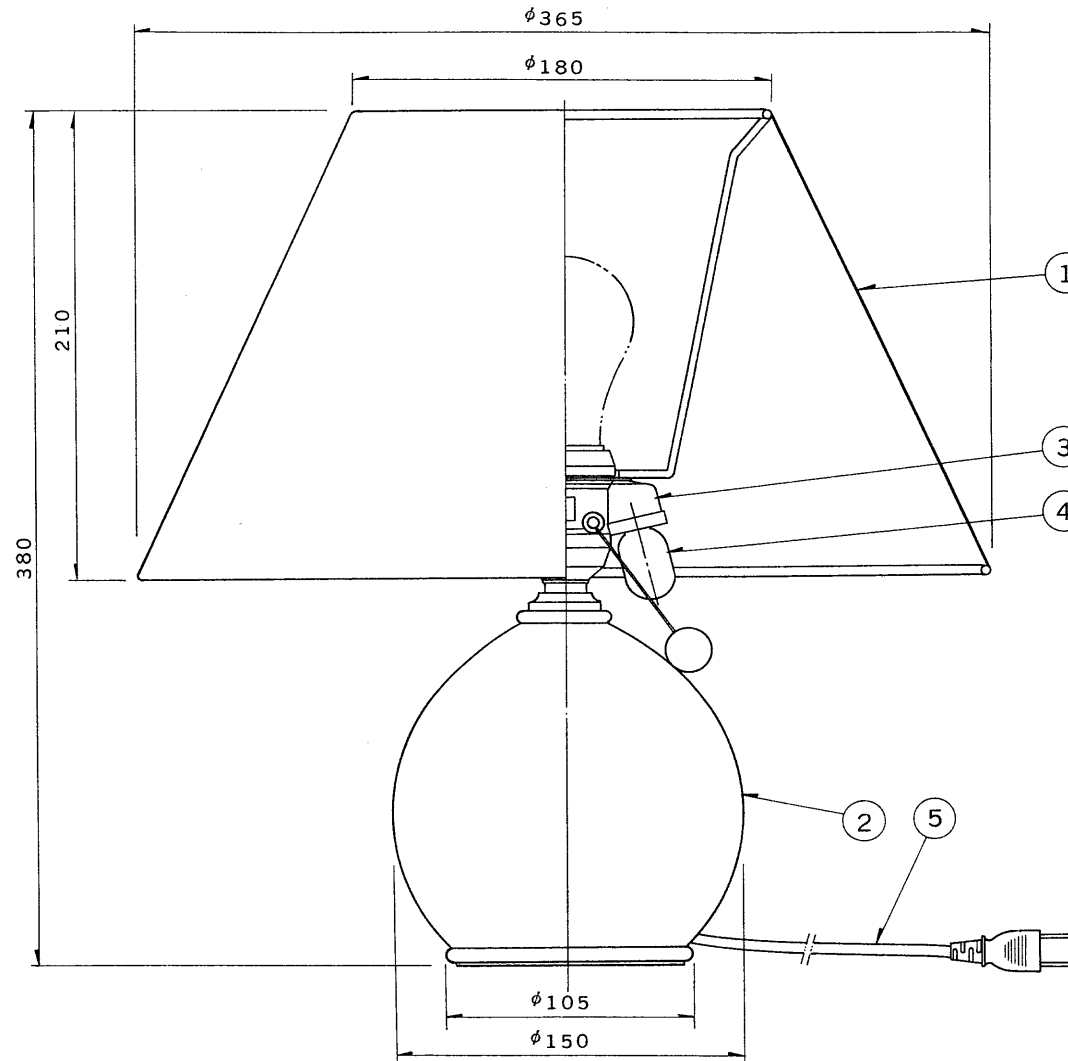


※施工上の注意とご使用上の注意はカタログ・取扱説明書をお読みください。

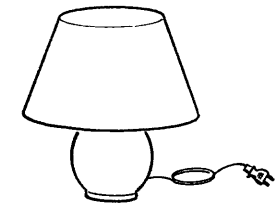
E 27035

TOSHIBA

'98. 1. 057



部番	部品名	個数	材質	摘要
1	セード	1	布	スパン張り
2	本体	1	陶器	下表参照
3	ソケット	1	フェノール	2号ホルダー 白色
4	ペビー電球	1		100V5W
5	プラグ付電源コード	1	PVC	0.75 mm ² 有効長 1.7 m 白色
6				
7				
8				



形名	本体表面仕上
IL-1113(S)	石目風
IL-1114	素焼風

【'98/3末で生産完了】

電圧	適合光源	質量	形名	IL-1113(S) IL-1114
100V	ホワイトランプ 60W	0.8 kg	品名	東芝電球スタンド
設計	担当	検図	承認	図番
(清水)	(清水)	(手井)	(手井)	L1352/F
単位	mm	第三角法		東芝ライテック株式会社

<生産完了 1998年03月31日>