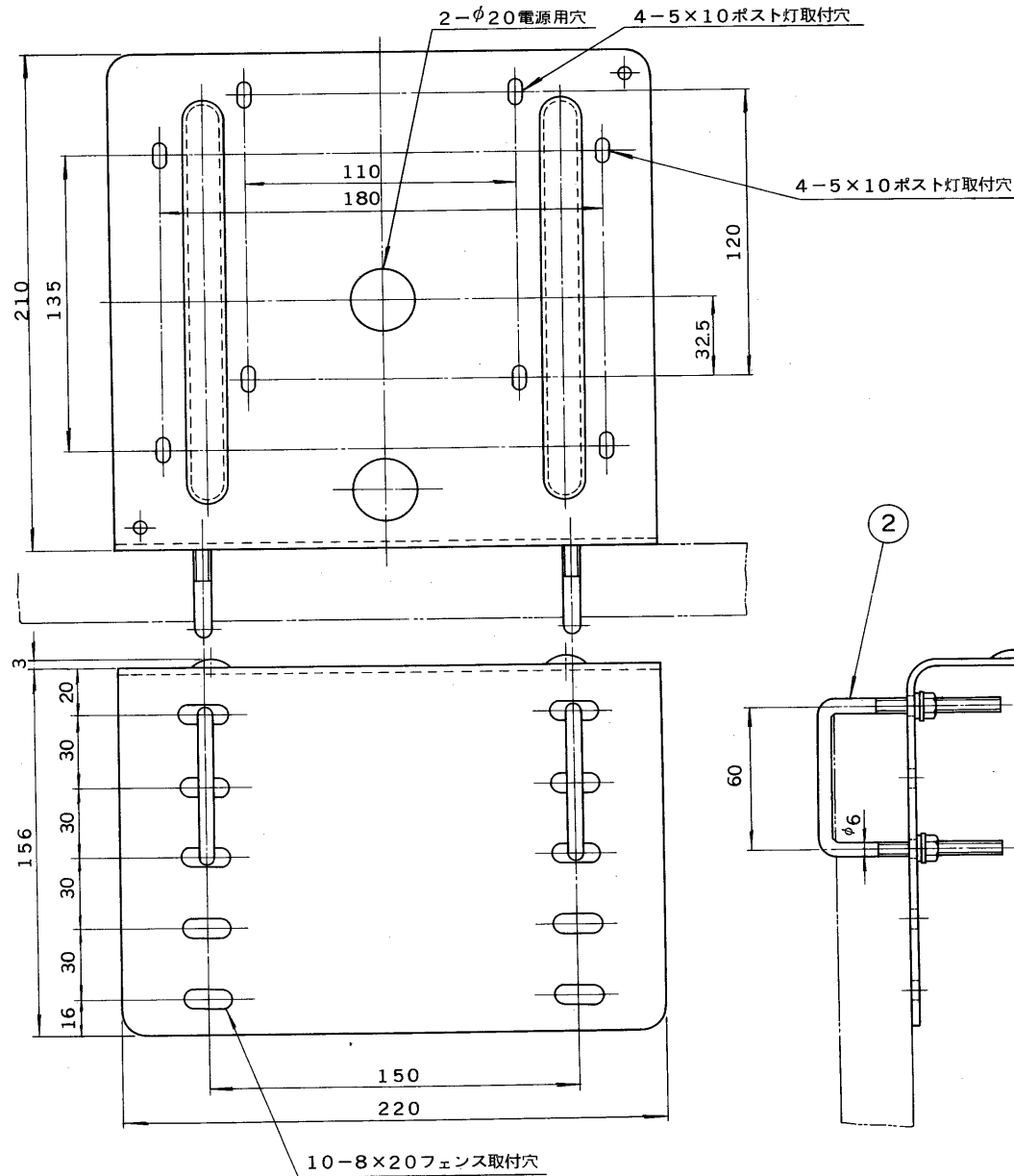
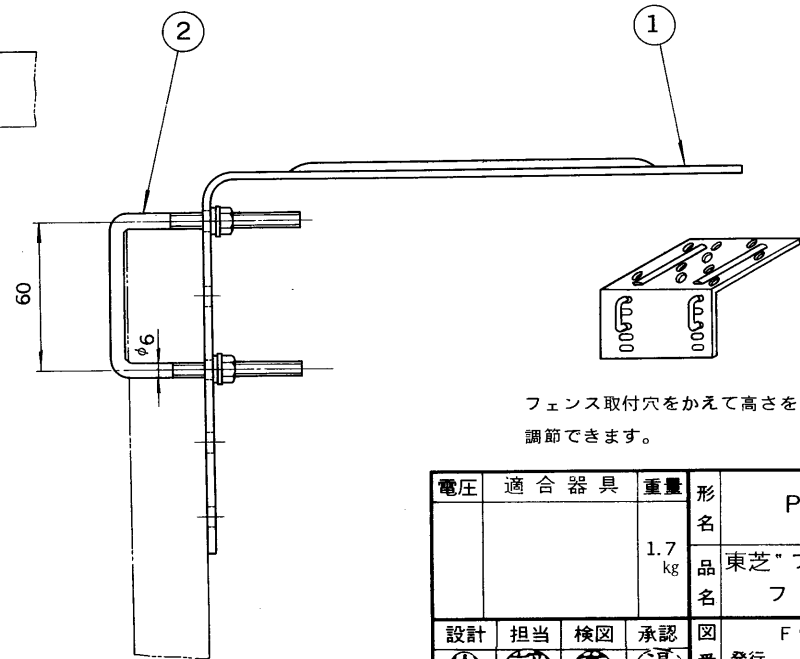


E 27035

'89.9 (D) 001



部番	部品名	個数	材質	摘要
1	フェンス取付金具	1	SPC t2.9	メラミン焼付塗装・グレー
2	U字ボルト	2	SWRM phi 6	MFCr
3				
4				
5				
6				
7				
8				



電圧	適合器具	重量	形名
		1.7 kg	PBF-1
品名			東芝"ファミリーポスト®"用 フェンス取付金具
設計	担当	検図	承認
田中	吉野	木村	湯原
単位 mm	第三角法		図番 F9269/B
東芝ライテック株式会社			