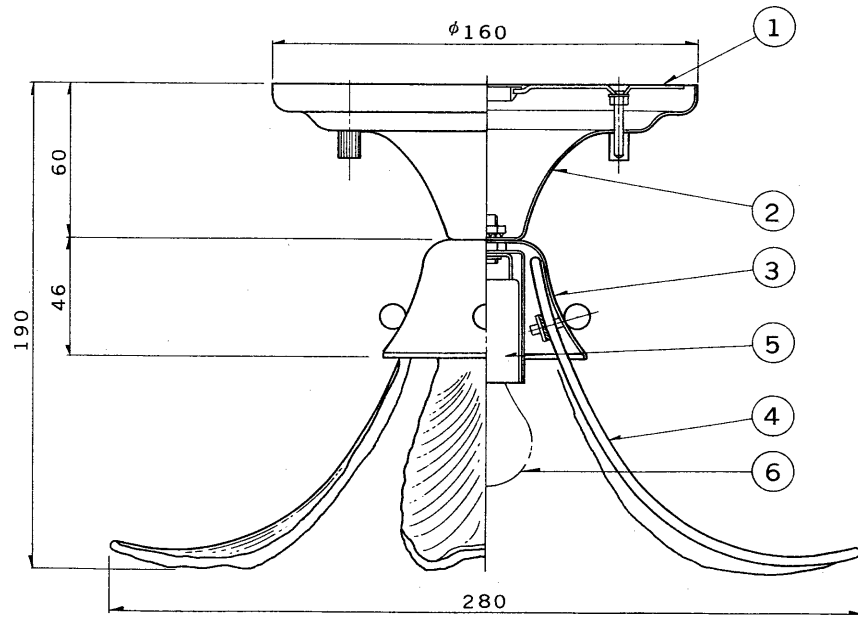
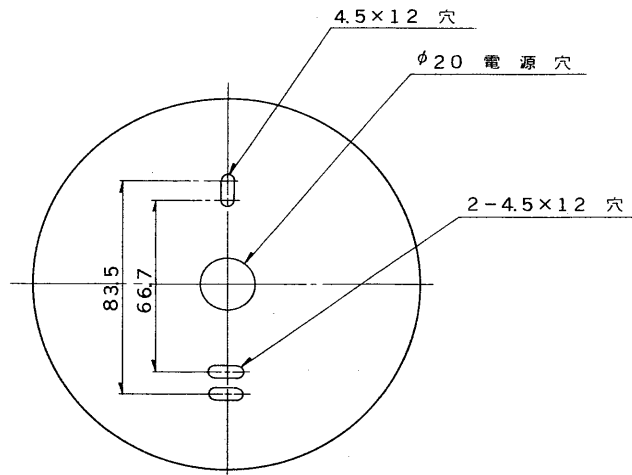


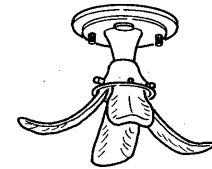
※施工上の注意とご使用上の注意はカタログ・取扱説明書をお読みください。

E17035A

**TOSHIBA** '95. 6. 425



部番	部品名	個数	材質	摘要
1	サポート	1	SPC t1.6	MFZn-C
2	フランジ	1	SPC t0.8	金色メッキ
3	カバー	1	SPC t0.8	金色メッキ
4	飾りガラス	4	ガラス	フロスト
5	ソケット	1	磁器	(E17)
6	ランプ	1		110V40W ミニクリプトンランプ
7				
8				



電圧	適合光源	質量	形名	ISG-2204M
100V	ミニクリプトンランプ 40Wまで	1.2 kg	品名	
東芝電球直付器具				SL1823/A
設計	担当	検図	承認	
図番	発行			
単位	mm	第三角法		<b>東芝ライテック株式会社</b>