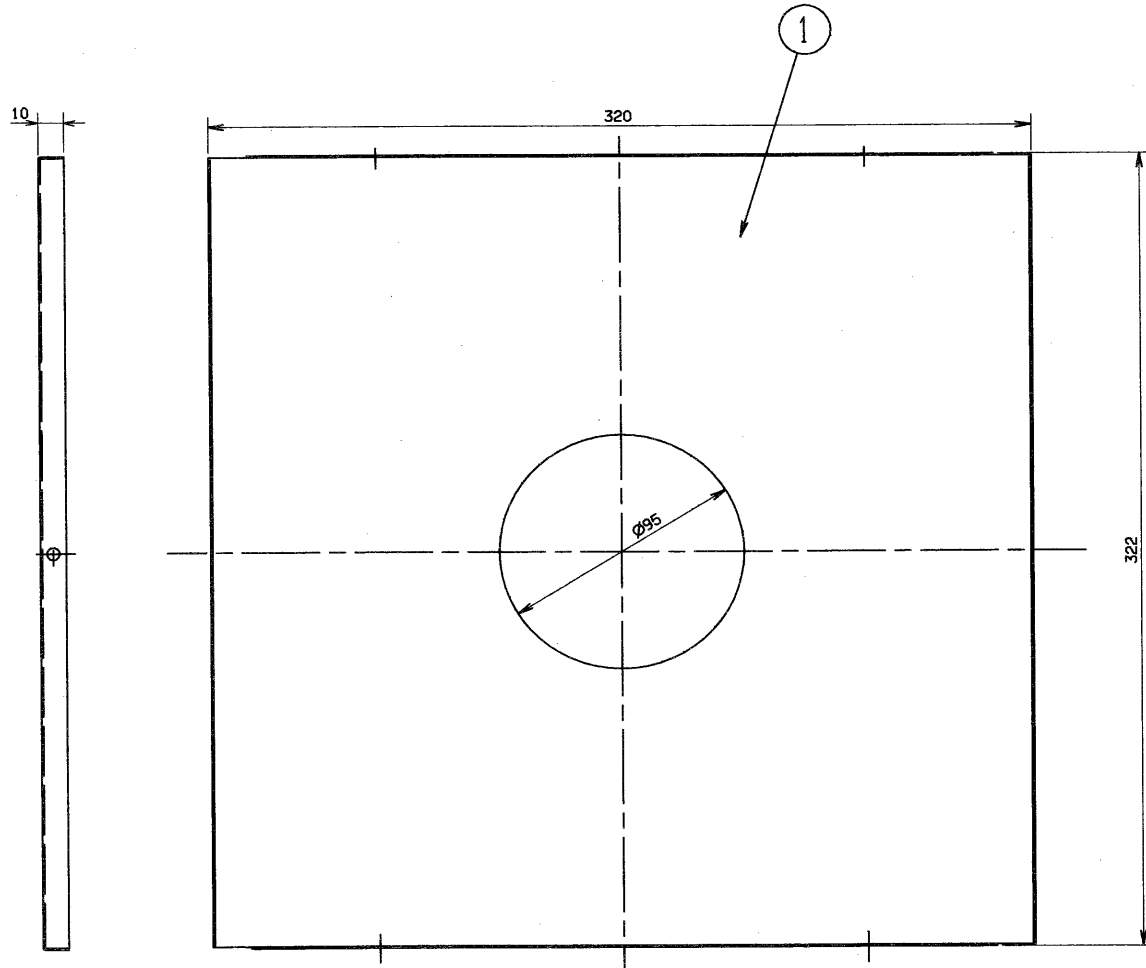
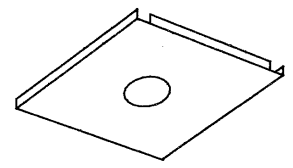
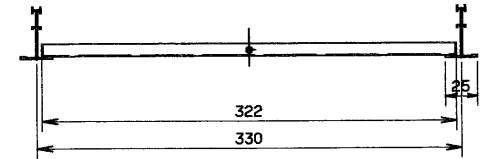


※施工上の注意とご使用上の注意はカタログ・取扱説明書をお読みください。

S. 63. 2. 001



部番	部品名	個数	材質	摘要
1	非常灯プレート	1	SPC t0.8	メラミン焼付塗装・白
2	落下防止紐	2		
3				
4				
5				
6				
7				
8				



電圧 V	点灯方式	重量 Kg	形名	P-311
		0.7	品名	東芝ライセンスシステムユニット 非常灯プレート
設計 菊地	担当 勝三	検図 元橋	承認 袴田	図番 F9461/A
単位 mm	第三角法		発行 東芝ライテック株式会社	