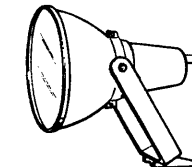
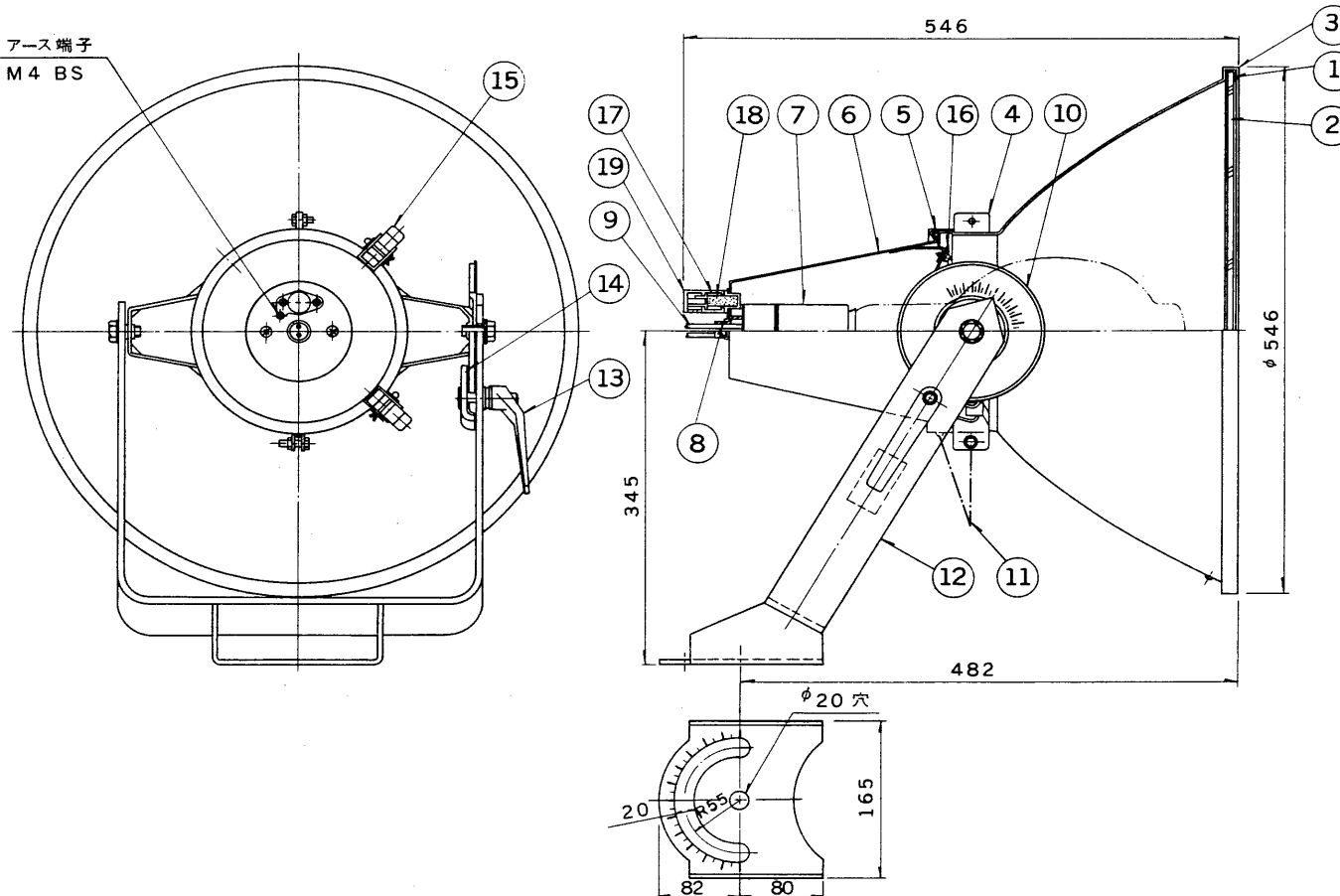


E17035A

'89. 9. 009

部番	部品名	個数	材質	摘要	部番	部品名	個数	材質	摘要
11	チェーン	1	SS	MFZn-C	1	前面パッキン	1	クロロブレン	
12	脚	1	SPH t6×65	塗装	2	前面ガラス	1	強化ガラス t5.0	透明
13	ハンドル	1	ADC	塗装	3	主反射鏡	1	A1080P t2.0	鏡面仕上 NHT-10054X 梨地仕上 NHT-10054M
14	締金	1	SUS		4	支持枠	2	SPC t3.2	塗装
15	ラッチ	4	SUS		5	パッキン	1	シリコン	
16	後部反射鏡	1	A1080P	鏡面仕上	6	光源筒	1	SPC t1.2	塗装
17	フィルターケース	1	ADC	塗装	7	ソケット	1	磁器	E 39
18	フィルター	1	活性炭		8	パッキン	1	シリコン	
19	カバー	1	EPT		9	リード線	2	シリコン絶縁電線	2.0mm ² L=300mm
20					10	回転板	1	SPG	塗装

アース端子
M4 BS



官電協：HPJ1M-660~1K(M.NH)(NHT-10054M)
 HPJ1W-660~1K(M.NH)(NHT-10054X)
 HPJ1N-660~1K(M.NH)(NHT-10054X)
 に適合

仕上：アクリル焼付塗装
 (主反射鏡外面は塗装なし)
 標準色：マンセル7.5BG6/1.5
 適合ボルト：M16

屋外用(防雨形)

電圧	適合光源	重量	形名	NHT-10054X NHT-10054M
	NH660, 940(F)・L NH700, 1000(F)	10.9 kg	品名	東芝投光器
設計	担当	検図	承認	図番
甲西	甲西	白土	裕下	N1049/C
単位 mm	第三角法	発行 - -		
東芝ライテック株式会社				