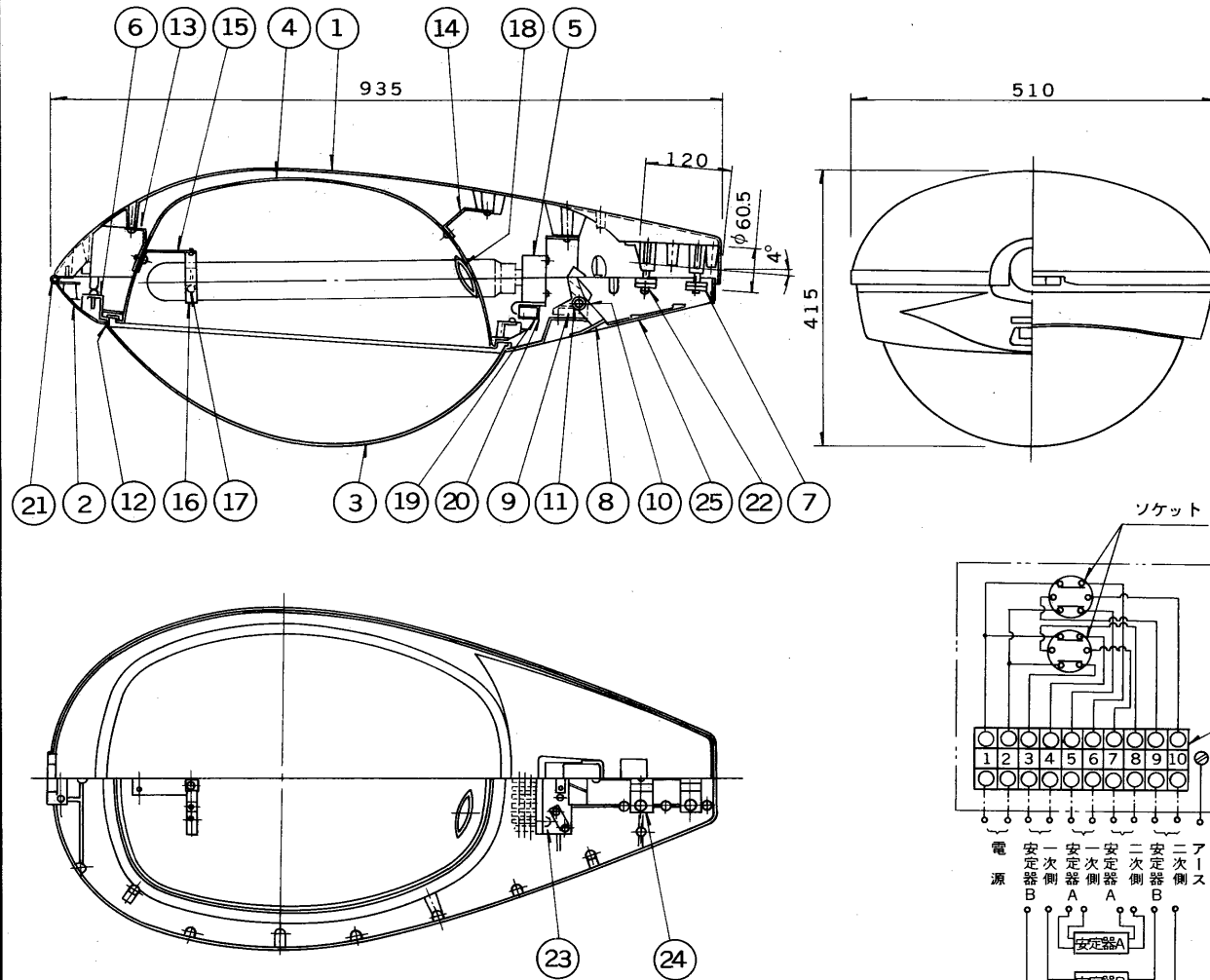


E 27035

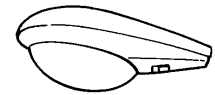
'89.7 (D)



部番	部品名	個数	材質	摘要
1	灯体	1	ADC t2.5	ACP処理後メラミン焼付
2	枠	1	ADC t2.5	ACP処理後メラミン焼付
3	グローブ	1	アクリル t3.0	
4	反射板	1	アルミ t1.4	電解研磨(鏡面)
5	ソケット	2	フェノール	BY-22D-5Nインターロック付
6	グローブ止め板	3	SPC t2.0	MFZn-C
7	パイプ押え	2	SPH t6.0	MFZn-C
8	ラッチ	1	ZDC2	MZCr
9	ラッチ取付台	1	SPC t2.6	MFZn-C
10	ラッチ軸	1	SWRM	MFZn-C
11	コイルバネ	1	SUS304	
12	パッキン	1	シリコンゴム	
13	反射板支持金具A	1	SPC t2.0	MFZn-C
14	反射板支持金具B	1	SPC t2.0	MFZn-C
15	ランプホルダー取付金具	1	SPC t2.0	MFZn-C
16	ランプホルダー	2	SUS304	
17	化粧ねじ	2	Bs BM	M4 MBNi
18	ソケットブッシュ	2	シリコンゴム	
19	端子台	1		30A 10P
20	絶縁板	2	ファイバー	
21	ヒンジ	1	SUS304	
22	アース端子	1	Bs BM	M6 MBNi
23	リード線押え	2	SPC	MFZn-C
24	六角ボルト	4	SS41	M10 MFZn-C
25	銘板	1	アルミ	

風圧面積: 0.25 m<sup>2</sup>

標準色: N7



電圧	適合光源	重量	形名	NH-9902
	高効率 ナトリウムランプ NX90×2	14 kg	品名	東芝ナトリウム灯器具 (90W+90W)
設計	担当	検図	承認	図番
発行				N1030/E
単位 mm	第三角法	東芝ライテック株式会社		