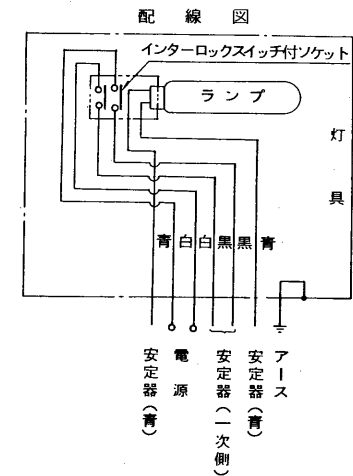
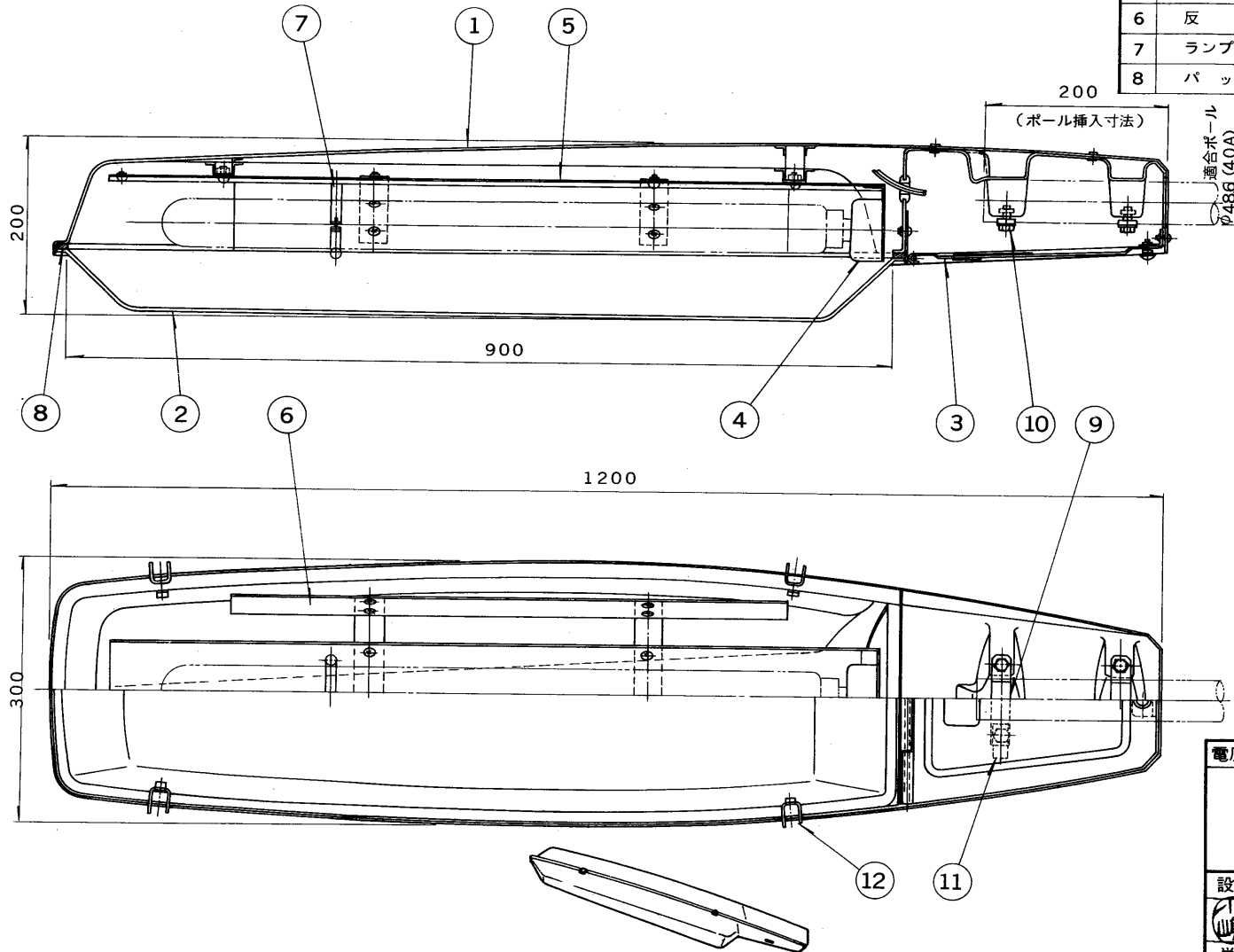


※施工上の注意とご使用上の注意はカタログ・取扱説明書をお読みください。

E 27035

'89.6 (D) 005

部番	部品名	個数	材質	摘要	部番	部品名	個数	材質	摘要
9	バンド	2	SPC t4.0, t1.2	MFZn-C	1	灯体	1	FRP	標準色
10	六角ボルト	4	S20C	MFZn-C M10	2	グローブ	1	アクリル t3.0	透明
11	リード線押え	1	SPC t0.5	ヒンチューブ被覆	3	パイプ台カバー	1	硬質塩ビ	グレー
12	ラッチ	4	SUS304		4	ソケット	1	耐熱フェノール	インターロックスイッチ付
					5	反射板	1	SPC t1.0	メラミン焼付塗装・白
					6	反射板	2	A1080P t0.8	電解研磨 鏡面仕上
					7	ランプホルダー	1	SUS304	
					8	パッキン	1	クロロプレックス スポンジゴム	



器具内配線：耐熱ビニール電線 600V 1.25²

受圧面積：0.195 m²

標準色：マンセルN7

電圧	適合光源	重量	形名	NH-1312	
	NX 135	6.3 kg	品名		東芝ナトリウム灯器具
設計	担当	検図	承認	図番	N1042/B
発行					
単位	mm	第三角法	東芝ライテック株式会社		