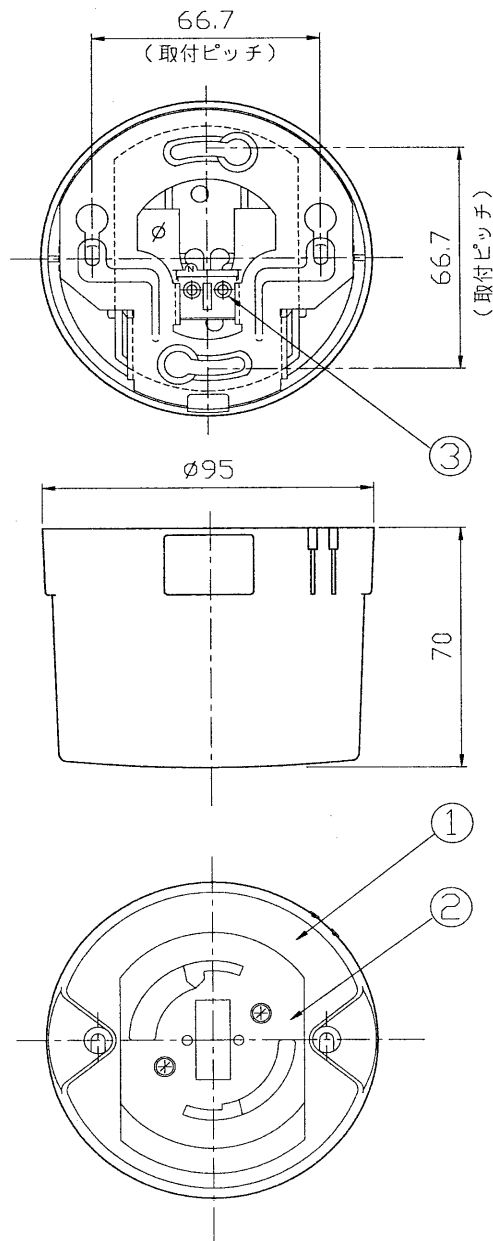


TOSHIBA

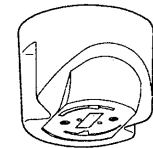
'98.11. 061



部番	部品名	個数	材質	摘要
1	本体	1	ABS	白
2	引掛シーリングボディ	1	ユリア	白
3	端子台	1	ポリフェニル・ABS	白

**⚠ 安全に関するご注意**

- 電源線むき寸法は14mmで、垂直にカットしてください。
- 結線は電源線を確実に奥まで差し込んでください。
- 電源線はまっすぐなφ1.6mm、2.0mm銅単線を使用してください。曲がった電線及び、より線は使用しないでください。
- 電源線結線及び器具施工の際は電源線をねじったり回したりしないでください。
- 引掛シーリング方式吊下げ器具荷重5kgfまで
- 傾斜天井5~50°まで取付可能
- 引掛シーリングボディの下面が水平になるように取付けてください。



電圧	適合光源	質量 (kg)	形名	IPH-956	
		0.2	品名		東芝傾斜天井アダプター
設計	担当	検図	承認	図番	L9165/A
清水	清水	手井	手井	発行	
単位 mm		第三角法		東芝ライテック株式会社	