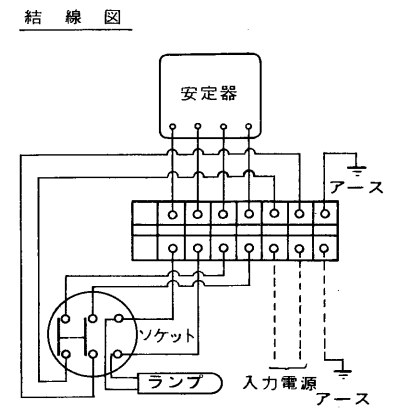
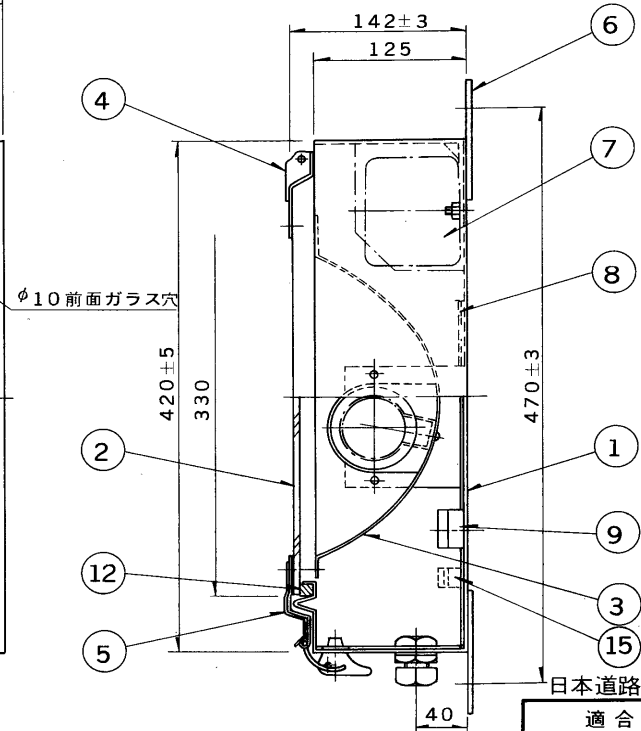
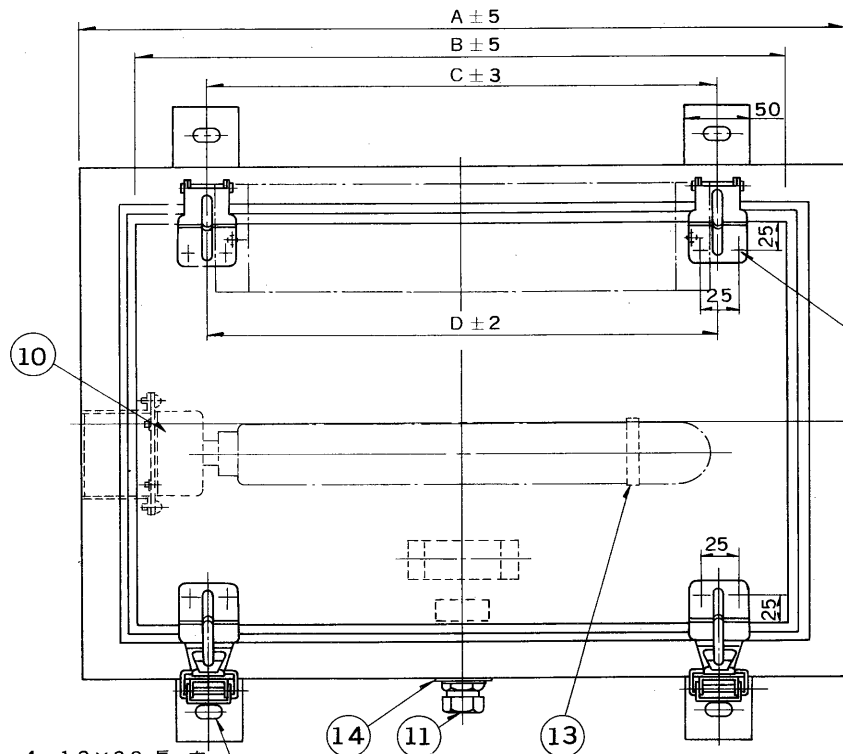


部番	部品名	個数	材質	摘要	部番	部品名	個数	材質	摘要
8	内部配線		耐熱ビニール線	1.25mm <sup>2</sup>	1	灯体	1	SPC t1.2	塗装
9	端子台	1	樹脂	7Pカバー付(1P. E付)	2	照明カバー	1	強化ガラス t5.0	透明
10	ソケット	1	樹脂	SB-22D-5NN	3	反射板	1	A1080P t0.8	電解研磨
11	コネクター	1	樹脂	SC-4Aタイプ	4	ヒンジ	下記	SUS304 t1.5	
12	パッキン	1	シリコン単泡 スポンジ	グレー	5	ラッチ	下記	SUS304 t1.5	
13	ランプホルダー	1	SUS304 t1.0		6	取付脚	4	SPC t3.2	塗装
14	銘板	1	マイラー		7	安定器	1		
15	ケーブル押え	1	SUS 304						



アース端子  
アースは器具内の端子台より、とるものとします。  
使用ケーブルサイズ(外径)がφ10.6~φ12.0以外の場合にご連絡ください。  
塗装仕様  
1. リン酸塩被膜処理  
2. 高濃度亜鉛末塗装  
3. エポキシ変性メラミン樹脂塗料2回塗りの焼付塗装 マンセルN7

項目	形式	TNX-035	TNX-055	TNX-090	TNX-135
形名	NDQ-341C	NDQ-541C	NDQ-941C	NDQ-1341C	
ランプワット	35W	55W	90W	135W	
灯体長A	500	600	700	960	
ガラス長B	408	508	608	868	
取付ピッチC	300	400	500	700	
ヒンジ・ラッチピッチD	300	400	500	380×2	
ヒンジ・ラッチ数	2	2	2	3	

適合安定器		形名	NDQ-341C~NDQ-1341C (TNX-035~TNX-135)
低圧ナトリウムランプ用 安定器 (器具内蔵用)			
設計		品名	東芝ナトリウムトンネル照明器具
担当			
検図		図番	N1069/B
承認			
単位 mm		発行	
第三角法		東芝ライテック株式会社	