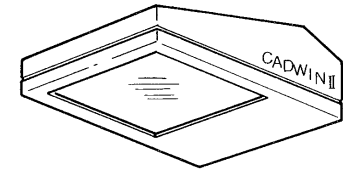
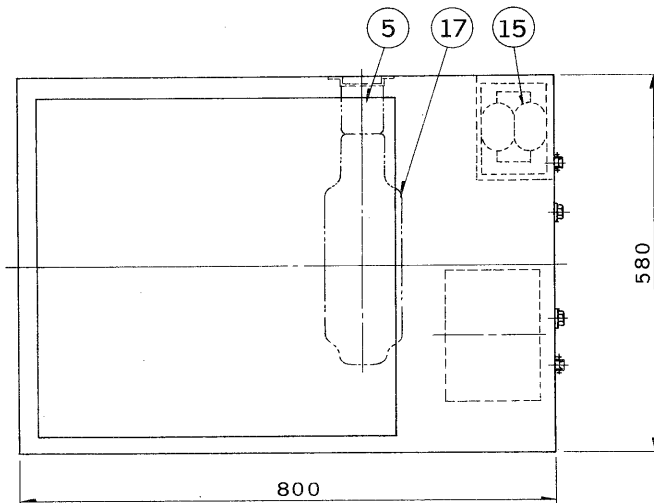
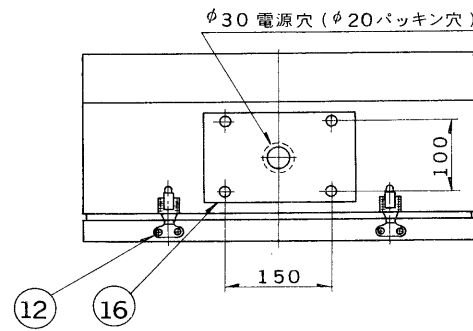
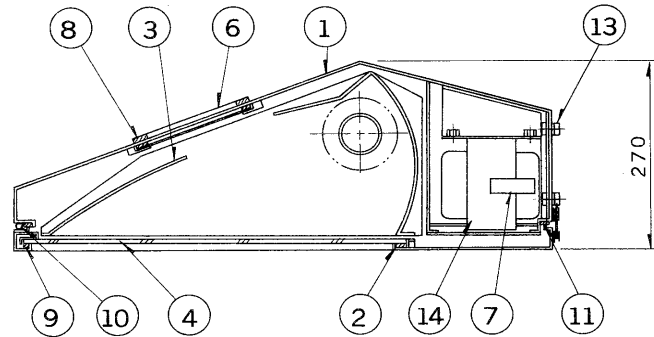


※施工上の注意とご使用上の注意はカタログ・取扱説明書をお読みください。

E17035 A

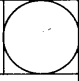

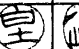

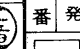

S. 61. 11(D) 003

部番	部品名	個数	材質	摘要	部番	部品名	個数	材質	摘要
10	蝶番	2	SUS		1	本体	1	SPG t1.2	アクリル焼付塗装・ダークブラウン
11	パッキン	1	クロロブレン	黒	2	下面枠	1	SPG t1.2	アクリル焼付塗装・メタリックシルバー
12	ラッチ	2	SUS		3	反射板	1	アルミ t0.6	
13	取付ボルト	4	SUS	M10	4	下面ガラス	1	強化ガラス t4.0	反射防止膜付
14	安定器	1	組立品		5	ソケット	1	磁器	(E39)
15	コンデンサ	1	組立品		6	前面ガラス	1	強化ガラス t5.0	
16	パッキン	1	クロロブレン	黒	7	端子台	1	磁器	3P
(17)	ランプ	1		(別売)	8	パッキン	1	シリコンゴム	黒
					9	パッキン	1	シリコンゴム	黒



入力特性

適合ランプ	入力電圧	入力電流			入力電力
		無負荷時	始動時	安定時	
MT1000B-J/BH	200V	4.6 A	2.5 A	5.8 A	1100W

電圧	適合光源	重量	形名	
200V	MT1000B-J/BH	38 kg	MT-10027-200H-A (50Hz用) MT-10027-200H-B (60Hz用)	
設計	担当	検図	承認	品名
				東芝テニスコート照明器具
単位	mm	第三角法		図番
				Z3293/A
				発行
				 東芝ライテック株式会社