

①

取付板

②

③

$\phi 27$

$\phi 4$ 木ねじ

(33)

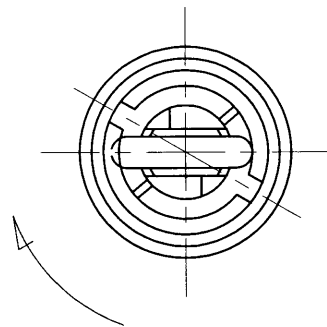
31

34

$\phi 21$

$\phi 25$

電源(丸打)コード



※ 組立はキャップをボディにかぶせてから右方向に回転する。

部番	部品名	個数	材質	摘要
1	ボディ	1	HIPS	白
2	キャップ	1	HIPS	白
3	ヒートン	1	SMW	クロメート 黒
4				

使用する器具質量は5kg以内のこと。
但しコード及び取付板の強度に応じて軽くすること。

型式	同梱ランプ	質量(kg)	形名	IPH-888(W)	
			品名	コード支持具	
承認	担当	図番	AA2007-00728-01		
清水	林	番			
単位 mm	第三角法	東芝ライテック株式会社			