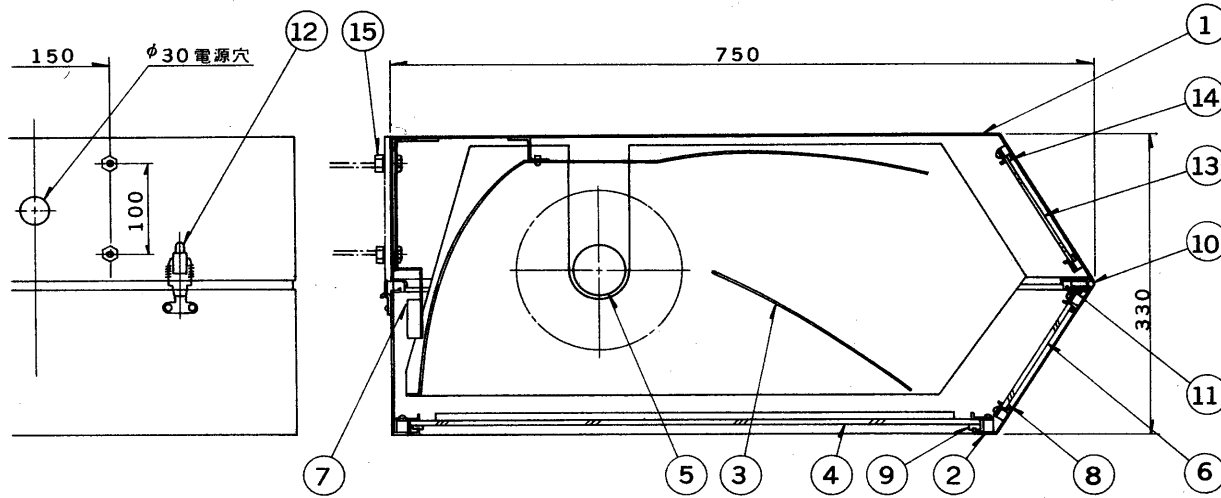
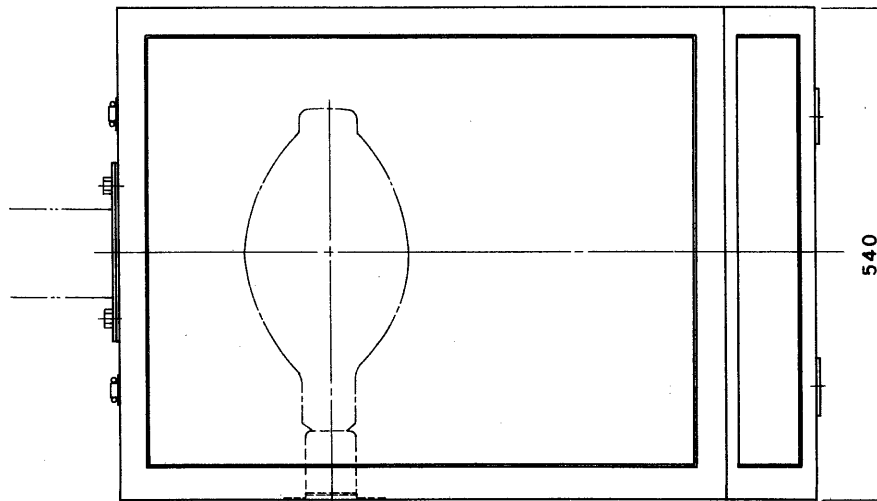


※施工上の注意とご使用上の注意はカタログ・取扱説明書をお読みください。

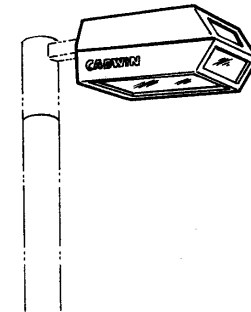
E17029A S. 61.2 (D) 003



部番	部品名	個数	材質	摘要
1	灯体 A	1	SPG t1.6	アクリル焼付塗装・標準色
2	灯体 B	1	SPG t1.6	アクリル焼付塗装・メタリックシルバー
3	反射板	1	A1080P	(エンボス模様)
4	下面ガラス	1	強化ガラス	t5 クリアー
5	ソケット	1	磁器	E39
6	前面ガラスB	1	強化ガラス	t5 クリアー
7	端子台	1	磁器	3P
8	パッキン	1	クロロレンゴム	
9	パッキン	1	クロロレンゴム	
10	蝶番	2	SUS	
11	パッキン	1	クロロレンゴム	
12	ラッチ	2	SUS	
13	前面ガラスA	1	強化ガラス	t5 フロスト
14	パッキン	1	クロロレンゴム	
15	取付ボルト	4	SUS	M10



標準色：ダークブラウン (7.5YR2/2)



電圧	適合光源	重量	形名	MT-10025
	M700L-J/BH M1000B-J/BH M1000L-J/BH	26 kg	品名	テニスコート照明器具 キャドウィン
設計	担当	検図	承認	図番
				Z3218/A
単位 mm	第三角法		東芝ライテック株式会社	