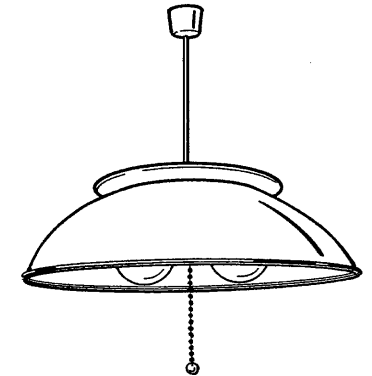
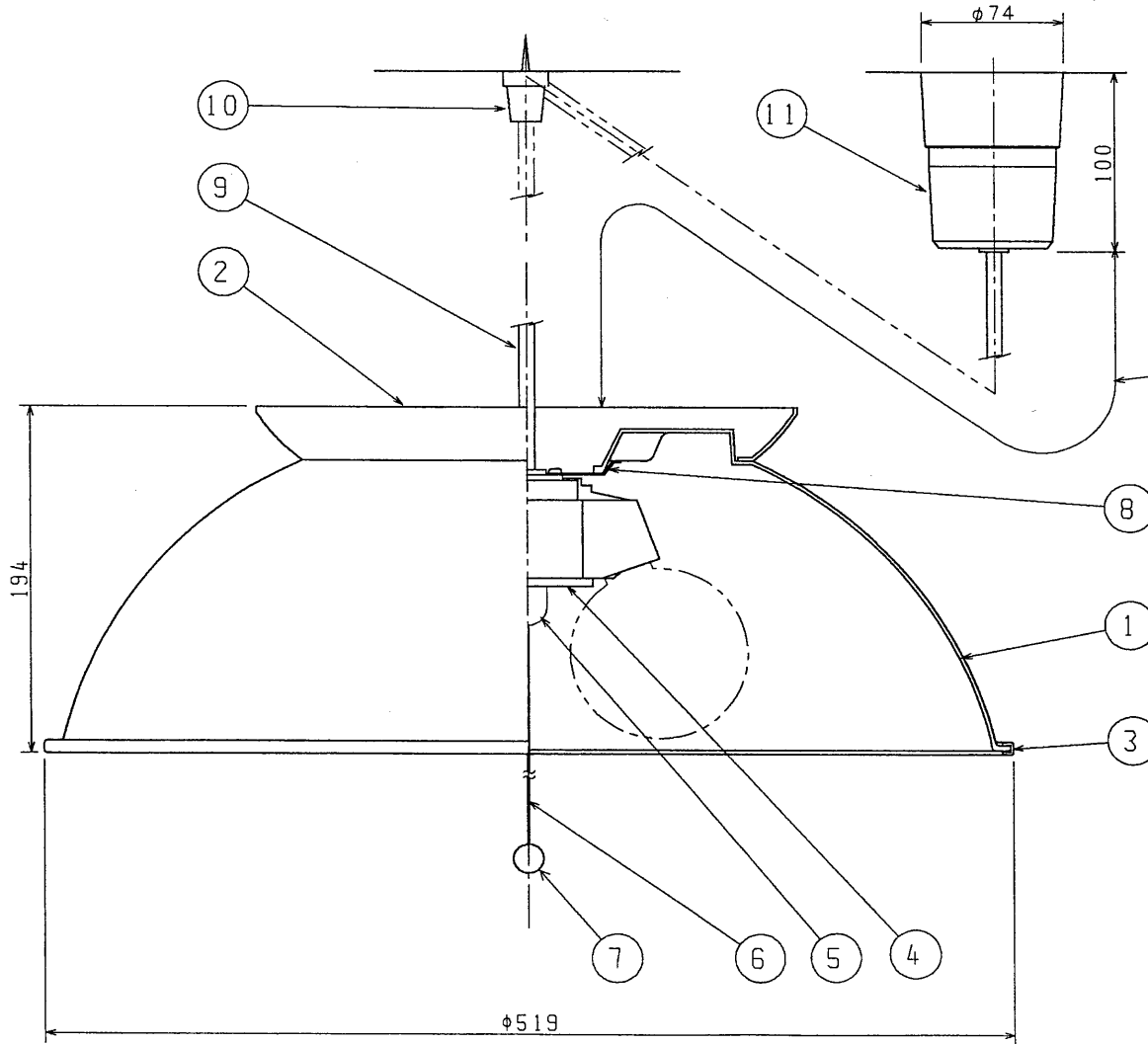


部番	部品名	個数	材質	適要
1	セード	1	アクリル	乳白
2	上飾り	1	ABS	シルク印刷 アイボリー
3	トリム	1	軟質塩ビ	金色
4	ソケット	4	FR-PET	DIS-1012
5	ベビー電球	1		100V5W
6	ボールチェーン	1	BsBM	金色
7	スイッチツマミ	1	ABS	金色メッキ
8	セード支え	1	SPC	アクリル焼き付け塗装・白
9	電源コード	1	丸打コード	0.75mm <sup>2</sup> 白
10	コード支持具	1	PP	白
11	シーリングキャップ	1	ABS	CPS-1001 (W) H・白



- 点灯順序
1. 2灯点灯
  2. 1灯点灯
  3. ベビー電球点灯
  4. 消灯

【'97/3末で生産完了】

電圧	適合光源	質量	形名	IP-6010
100V	ファンタジア ボールランプ 60W×2	1.6kg	品名	
				東芝電球ペンダント
設計	担当	検図	承認	図番
伊丹	橋本	清水	高橋	L20004/B
単位 mm				第三角法
東芝ライテック株式会社				