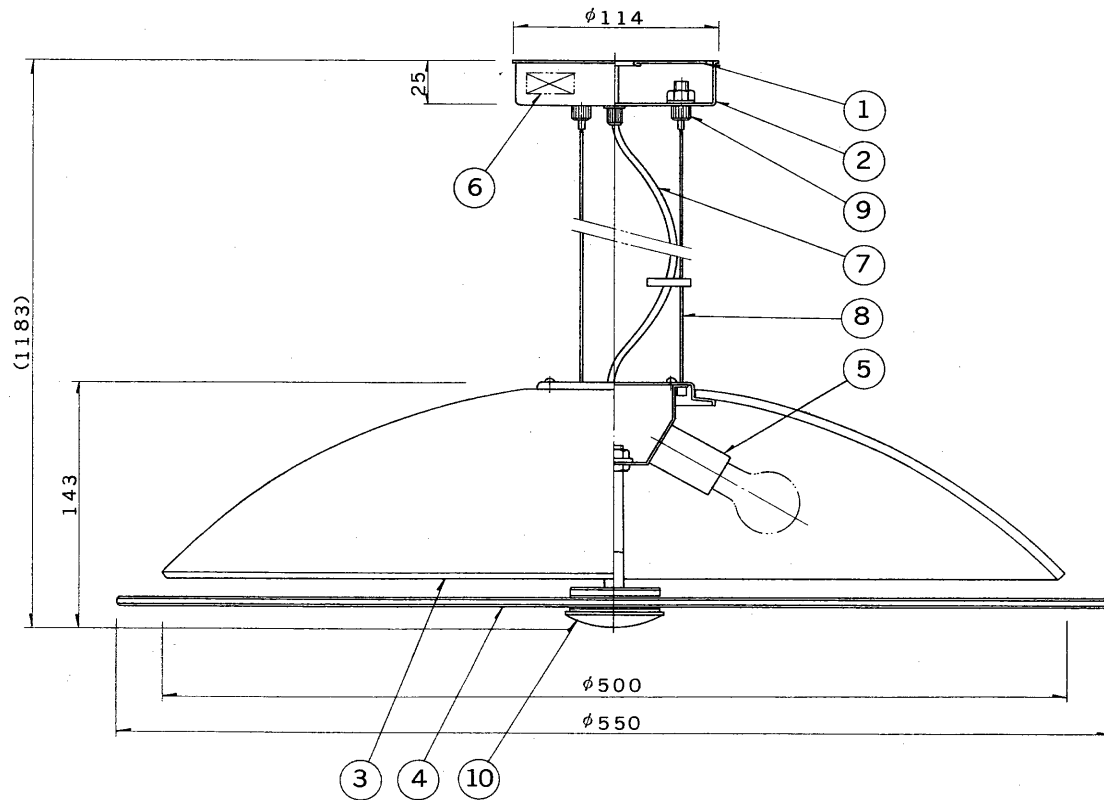
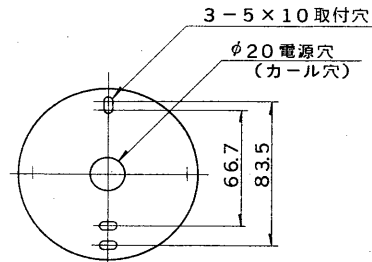


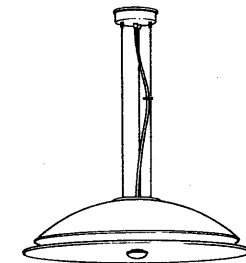
E 27035

**TOSHIBA**

'96. 1. 162



部番	部品名	個数	材質	摘要
1	サポート	1	SGC	脱脂
2	フランジ	1	SPC	白色塗装
3	セード A	1	曲板ガラス	内面シルク印刷
4	セード B	1	板ガラス	内面消し
5	ソケット	3	磁器	DIS-2702 白色
6	端子台	1	ユリア	DFC-3613 白色
7	コード	1	ビニール 平行コード	0.75mm <sup>2</sup> 白色
8	ワイヤー	3	SUS	
9	化粧ナット	3	BsBM	クロームメッキ
10	化粧ナット	1	ZDC	Nicrメッキ



【'96/3末で生産完了】

電圧	適合光源	質量	形名	IP-6009
100V	ファンタジアランプ NLW100V60Wx3	6.2 kg	品名	
設計	担当	検図	承認	図番
				L2996/B
単位	mm	第三角法		発行
				<b>東芝ライテック株式会社</b>