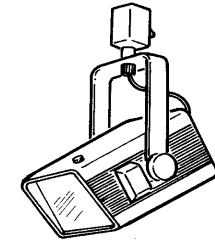
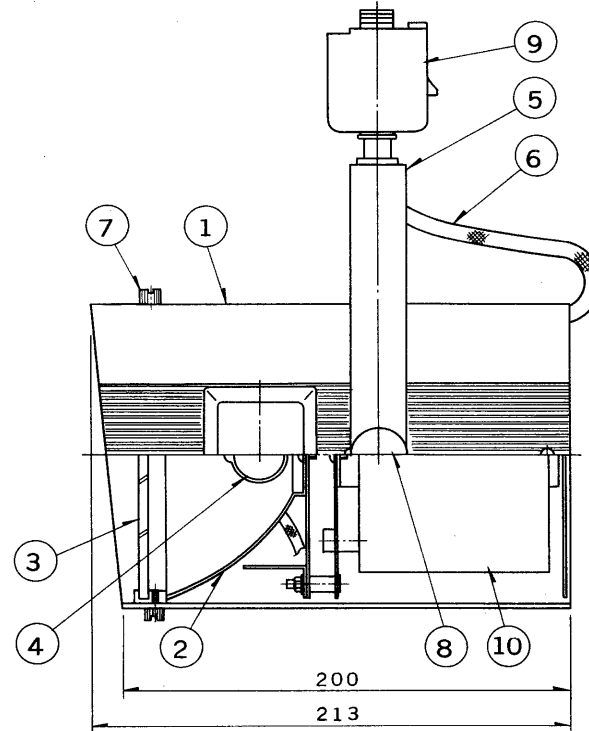
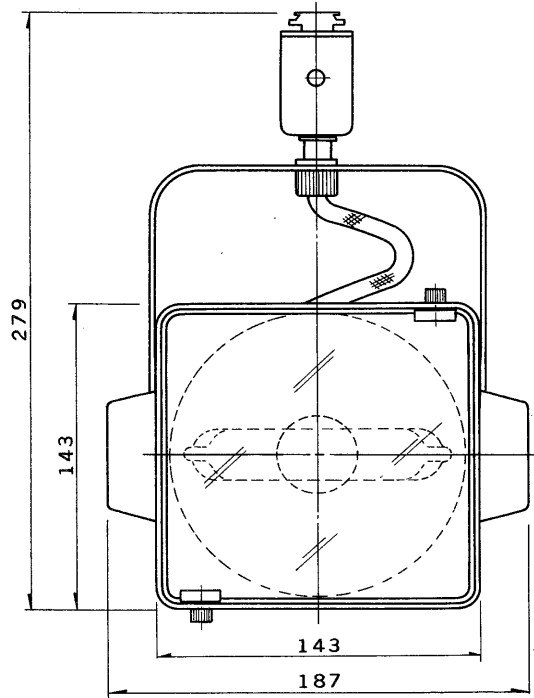


※施工上の注意とご使用上の注意はカタログ・取扱説明書をお読みください。

E17035A

S. 63. 5. 003

| 部番 | 部品名 | 個数 | 材質 | 摘要 |
|----|-----------|----|--------|--------------|
| 1 | 灯体 | 1 | アルミ | 下表参照 |
| 2 | 反射板 | 1 | アルミ | 電解研磨梨地仕上 |
| 3 | 前面ガラス | 1 | 強化ガラス | 紫外線遮断膜コーティング |
| 4 | ソケット | 2 | セラミックス | |
| 5 | アーム | 1 | SPC | 下表参照 |
| 6 | リード線 | 2 | | 電源線2(白,黒) |
| 7 | ガラス固定ねじ | 2 | | |
| 8 | 調節つまみ | 2 | 樹脂 | |
| 9 | ライティングプラグ | 1 | 樹脂 | 下表参照 |
| 10 | 電子安定器 | 1 | | |



| 形名 | 灯体・アーム色 | ライティングプラグ |
|-----------------|------------|-----------|
| MSP-0753(W)-20 | メラミン焼付塗装・白 | 白 |
| MSP-0753(BK)-20 | メラミン焼付塗装・黒 | 黒 |

ランプ別売 二重絶縁構造

| | | | | |
|------------|-------------------|-----------|----|------------------------|
| 電圧 | 適合光源 | 重量 | 形名 | MSP-0753(W) (BK)-20 |
| | HQ1-TS70W /WDL | 2.6 kg | 品名 | |
| | | | | 東芝HIDスポットライト |
| 設計 | 担当 | 検図 | 承認 | 図番 |
| | | | | Z5016/A |
| 単位 mm 第三角法 | | | | 東芝ライテック株式会社 |