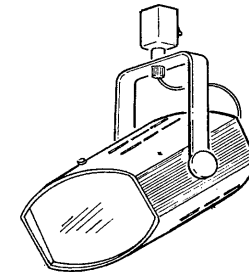
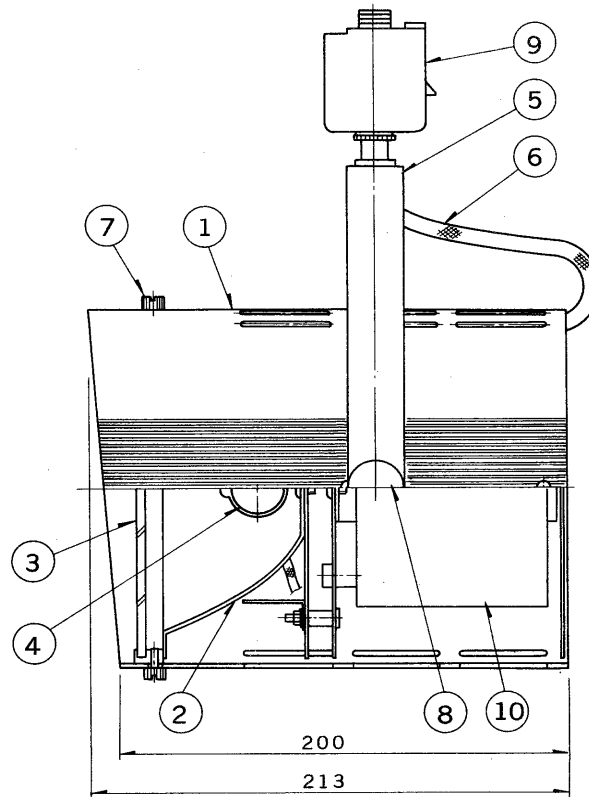
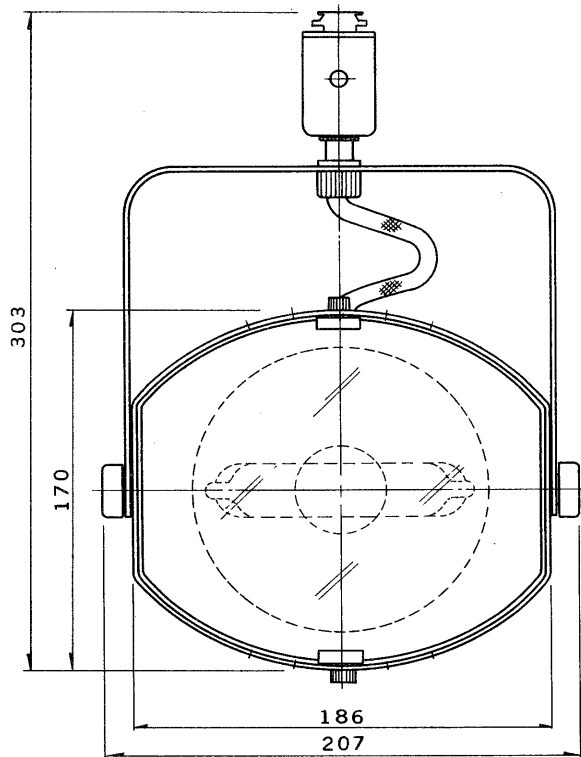


E1703A S. 63. 5. 003



部番	部品名	個数	材質	摘要
1	灯体	1	アルミ	下表参照
2	反射板	1	アルミ	電解研磨梨地仕上
3	前面ガラス	1	強化ガラス	紫外線遮断膜コーティング
4	ソケット	2	セラミックス	
5	アーム	1	SPC	下表参照
6	リード線	2		電源線2(白、黒)
7	ガラス固定ねじ	2		
8	調節つまみ	2	樹脂	
9	ライティングプラグ	1	樹脂	下表参照
10	電子安定器	1		

形名	灯体・アーム色	ライティングプラグ
MSP-0703(W)-40	メラミン焼付塗装・白	白
MSP-0703(BK)-40	メラミン焼付塗装・黒	黒

ランプ別売 二重絶縁構造

電圧	適合光源	重量	形名	MSP-0703(W)-40
	HQI-TS70W /WDL	29 kg	品名	東芝HIDスポットライト
設計	担当	検図	承認	図番
				Z5015/A
単位	mm	第三角法		東芝ライテック株式会社