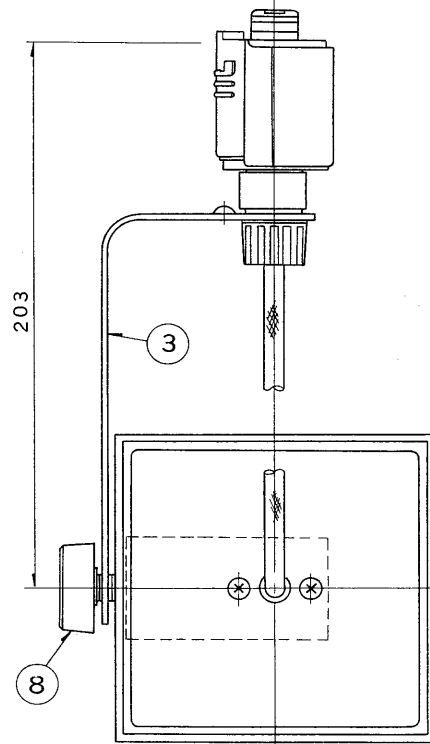
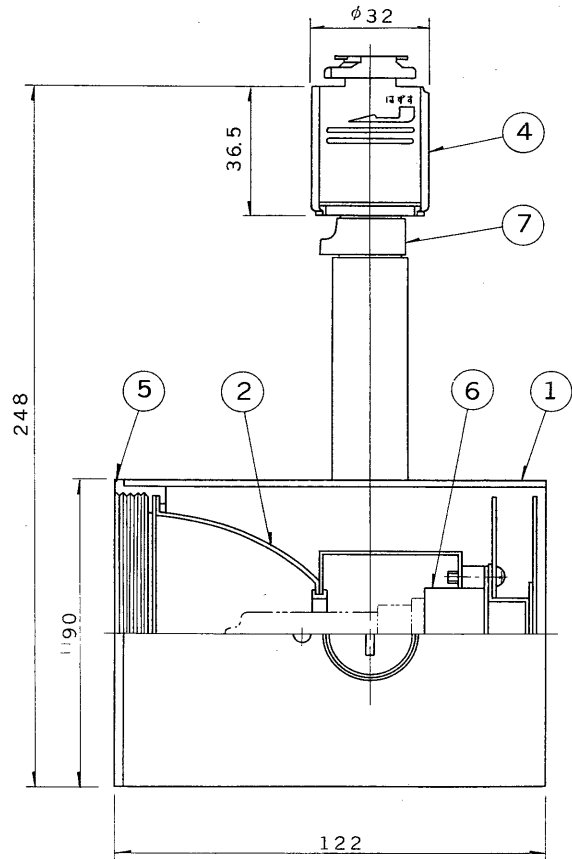


※施工上の注意とご使用上の注意はカタログ・取扱説明書をお読みください。

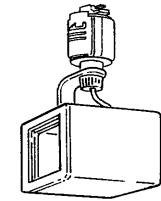
E 27035

'93.4 (D) 003



部番	部品名	個数	材質	摘要
1	セード	1	φ90 t2.0	アクリル焼付塗装・下表参照
2	反射板	1	アルミ t0.5	
3	アーム	1	SPC t2.0	アクリル焼付塗装・下表参照
4	「ライティングレール®」用プラグ	1	ポリカーボ	下表参照
5	パッフル	1	シリコンゴム	黒
6	ハロゲンランプソケット	1	磁器	シリコン電線付 #1104
7	継手カバー	1	ABS	下表参照
8	締付ねじ	1		下表参照

※当器具は新プラグに切替予定です。ご了承ください。



「ライティングレール®」
用プラグタイプ

形名	塗装色	ビーム角	「ライティングレール®」 用プラグ
IHB-1017 (W) R	白	20°	DR-4004 (白)
IHB-1017 (K) R	黒	20°	DR-4004 (B) (黒)

電圧	100V	適合光源	ネオハロケール 85 W	質量	0.6 kg	形名	IHB-1017 (W) R IHB-1017 (K) R	
品名	東芝ハロゲンスポットライト							
設計	担当	検図	承認					
				図番 L8293/A 発行				
単位 mm		第三角法			東芝ライテック株式会社			