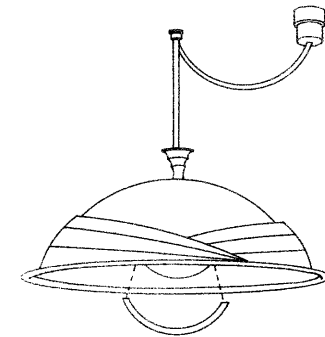


部番	部品名	個数	材質	摘要
1	セード	1	アクリル	乳白
2	飾りセード	1	スチロール	下表参照
3	上部飾り	2	スチロール	下表参照
4	ホルダー	1	カルブ	
5	ソケット	1	耐熱フェノール	MWS-10
6	把手	1	アルミパイプ φ5	アルマイト
7	電源コード	1	テトロン丸打コード	0.75mm <sup>2</sup> 有効長1.5m
8	コード支持具	1	ポリプロ	DH9180W
9	シーリングキャップ	1	ABS	CPS-1001 (W) H



形番	飾りセード	上部飾り
IP-6023	ベージュ	ベージュ
IP-6024	白	白

電圧	適合光源	重量	形名	IP-6023	○
	100V	ホワイトボール® G95 100Wまで	1.7 kg	IP-6024	
設計 担当 検図 承認			品名	東芝電球ペンダント	
				図番	L2894/A
				東芝ライテック株式会社	
単位 mm		第三角法			