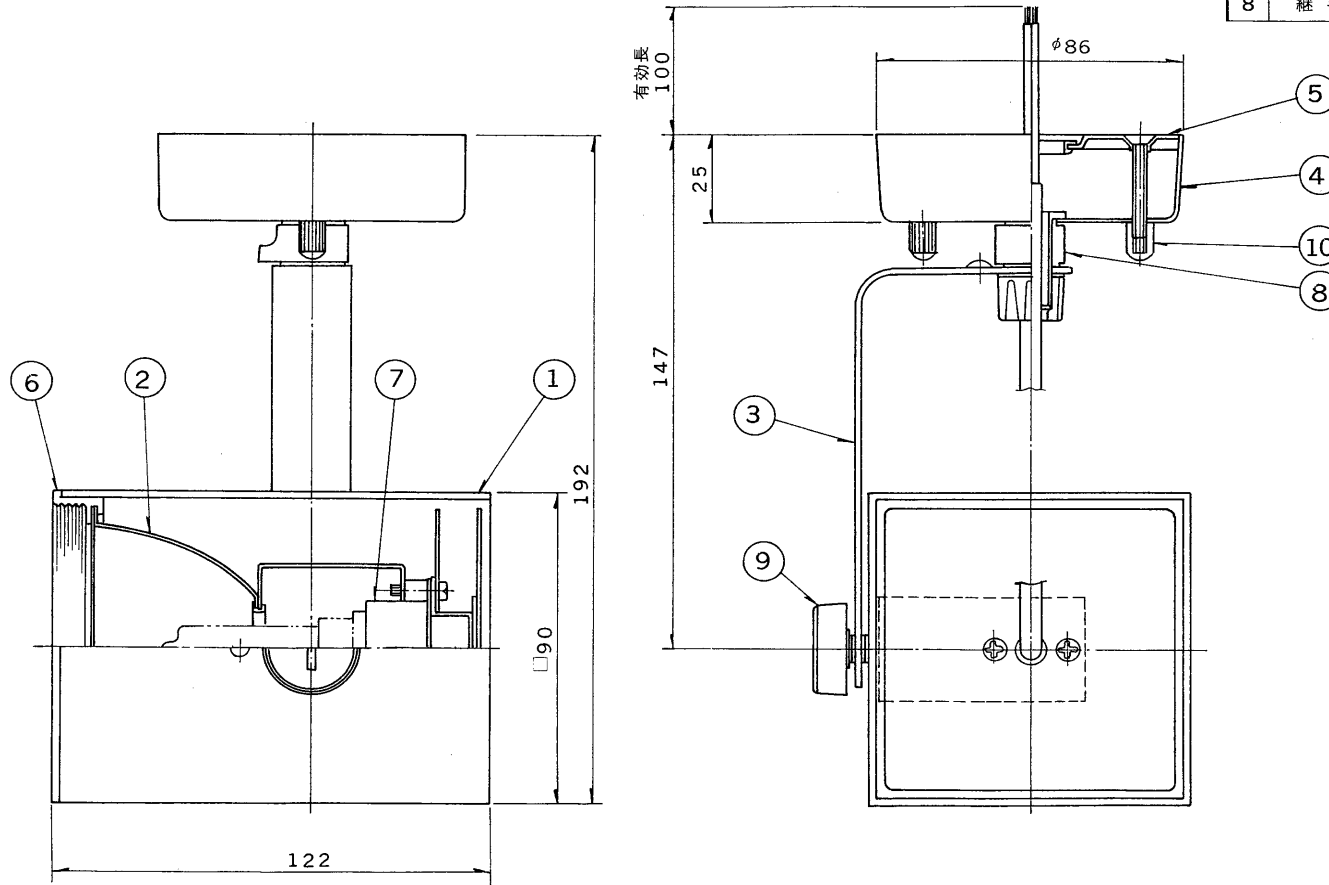


部番	部品名	個数	材質	摘要	部番	部品名	個数	材質	摘要
9	締付ねじ	1		下表参照	1	セード	1	□90 t.2.0	アクリル焼付塗装・下表参照
10	化粧ナット	2	BsBM	MBCr	2	反射板	1	アルミ t.0.5	
					3	アーム	1	SPC t.2.0	アクリル焼付塗装・下表参照
					4	フランジカバー	1	SEC t.0.6	メラミン焼付塗装・下表参照
					5	サポート	1	SPG t.0.8	
					6	パッフル	1	シリコンゴム	黒
					7	ハロゲンランプソケット	1	磁器	シリコン電線付 #1104
					8	継手カバー	1	ABS	下表参照



形名	塗装色
IHB-1017(W)F	白
IHB-1017(K)F	黒

電圧	100V	適合光源	ネオハロケール 85W	質量	0.6 Kg	形名	IHB-1017(W)F IHB-1017(K)F	品名	東芝ハロゲンスポットライト
設計	担当	検図	承認	図番	L8147/B				
単位	mm	第三角法		発行					
				東芝ライテック株式会社					