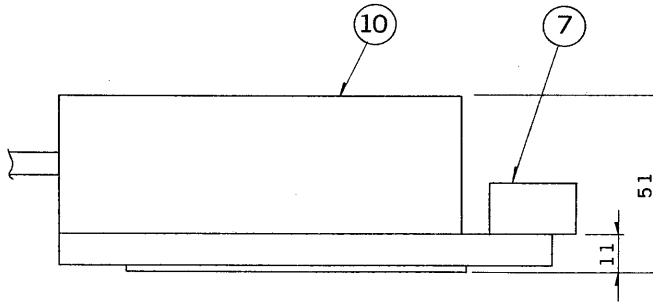
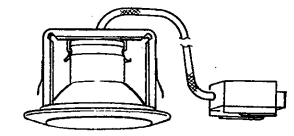
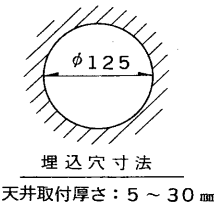
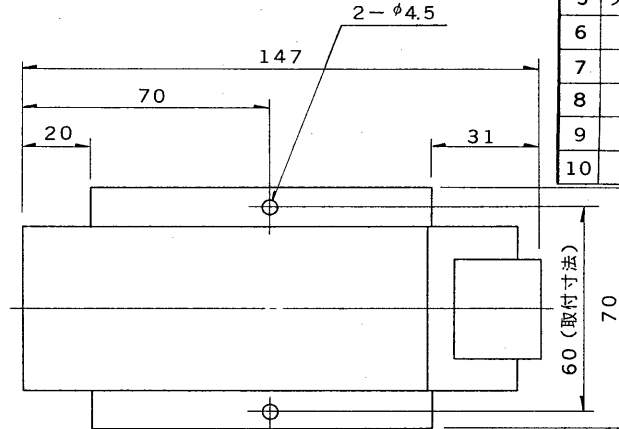
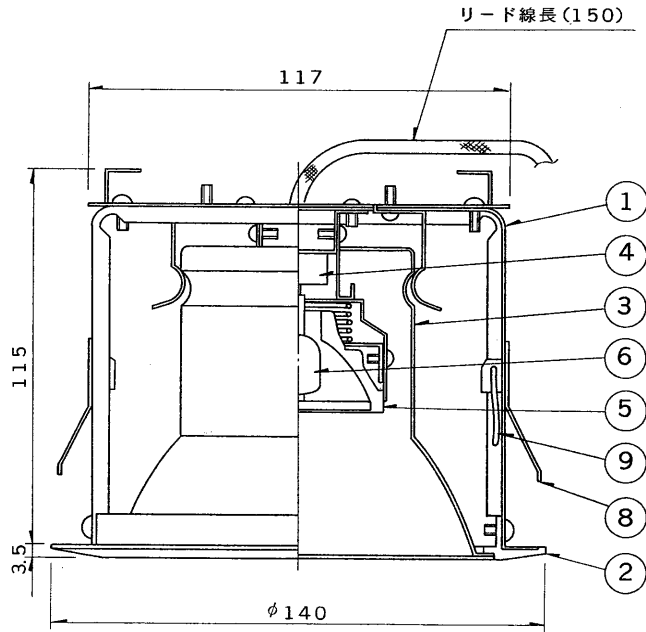


E 27035

'92.4. 188

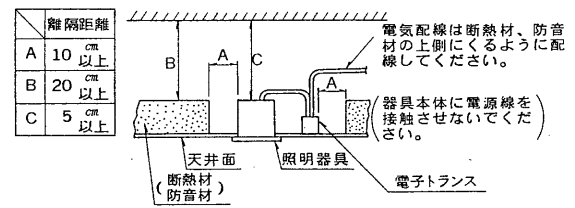
部番	部品名	個数	材質	摘要
1	シャーシ	1	SPG t1.0	
2	枠	1	ADC	アクリル焼付塗装・下表参照
3	セード	1	アルミ t0.8	アクリル焼付塗装・下表参照
4	ソケット	1	磁器	
5	ダイクロイックミラー	1	硬質ガラス	赤外線反射膜付
6	ランプ	1		J12V 50W
7	端子台	1	フェノール	
8	取付金具	2	SUS	
9	把手	2	SWRM	MFZn-C
10	点灯装置	1		電子トランス



形名	枠、セード色
IHD-1251(W)	白
IHD-1251(K)	黒

■ ご注意
 ○ 器具本体と電子トランスは3cm以上離して、断熱材・防音材とは密着させないでください。(右図参照)

断熱材・防音材をご使用の場合の施工方法



電圧	100V	適合光源	ネオハロゲンミニ J12V 50W 専用	重量	0.7 kg	形名	IHD-1251(W) 05N -10N (K) 20N
設計	伊丹	担当	伊丹	検図	竹田	承認	大滝
品名	東芝低ボルトハロゲン器具			図番	L8237/A		
単位	mm	第三角法	東芝ライテック株式会社				