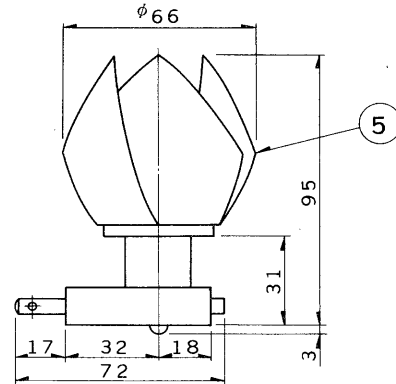
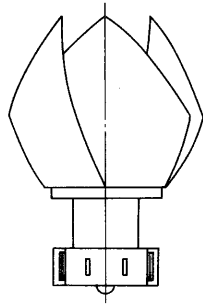
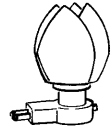


E17035 A

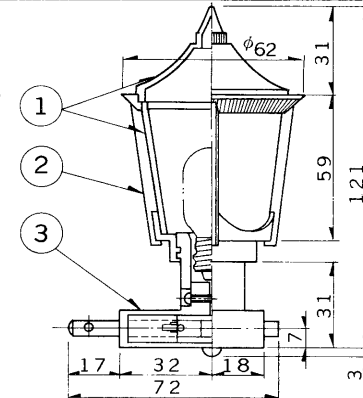
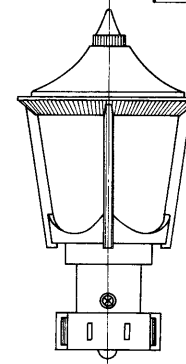
S 57.10 (T) 188

10-102  
チューリップ



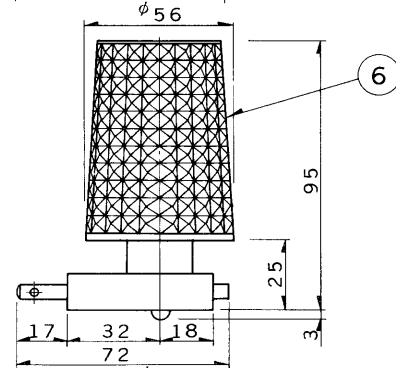
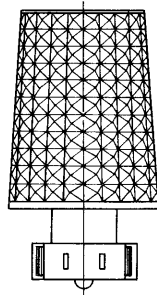
5

10-100  
ガス灯



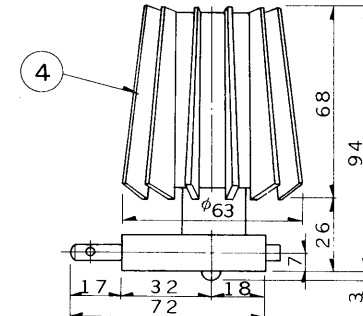
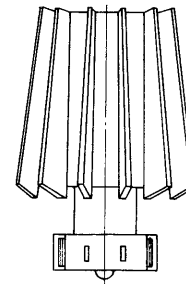
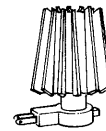
1  
2  
3

10-103  
ブルーライト



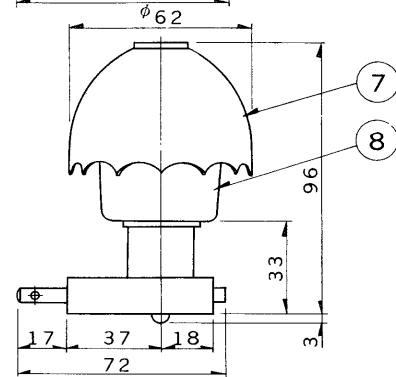
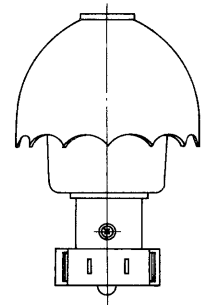
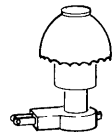
6

10-101  
エッジライト



4

10-104  
チャーミーライト



7

8

部番	部品名	個数	材質	摘要
1	豆球カバー A	1	スチロール	
2	豆球カバー B	1	ポリプロ	
3	ナイトランプソケット	1	ユリア	
4	エッジライトカバー	1	スチロール	
5	チューリップライトカバー	1	スチロール	
6	ブルーライトカバー	1	スチロール	
7	チャーミーライトカバー A	1	スチロール	
8	チャーミーライトカバー B	1	A s	

▽ 41-4234

電圧	適合光源	重量	形名	10-100 10-101 10-102 10-103 10-104
100V	ベビー電球 5W		品名	ミニライト
設計	担当	検図	承認	図番
伊丹	伊丹	伊丹	湯原	F 8068/B
単位	mm	第三角法	発行	
東芝ライテック株式会社				