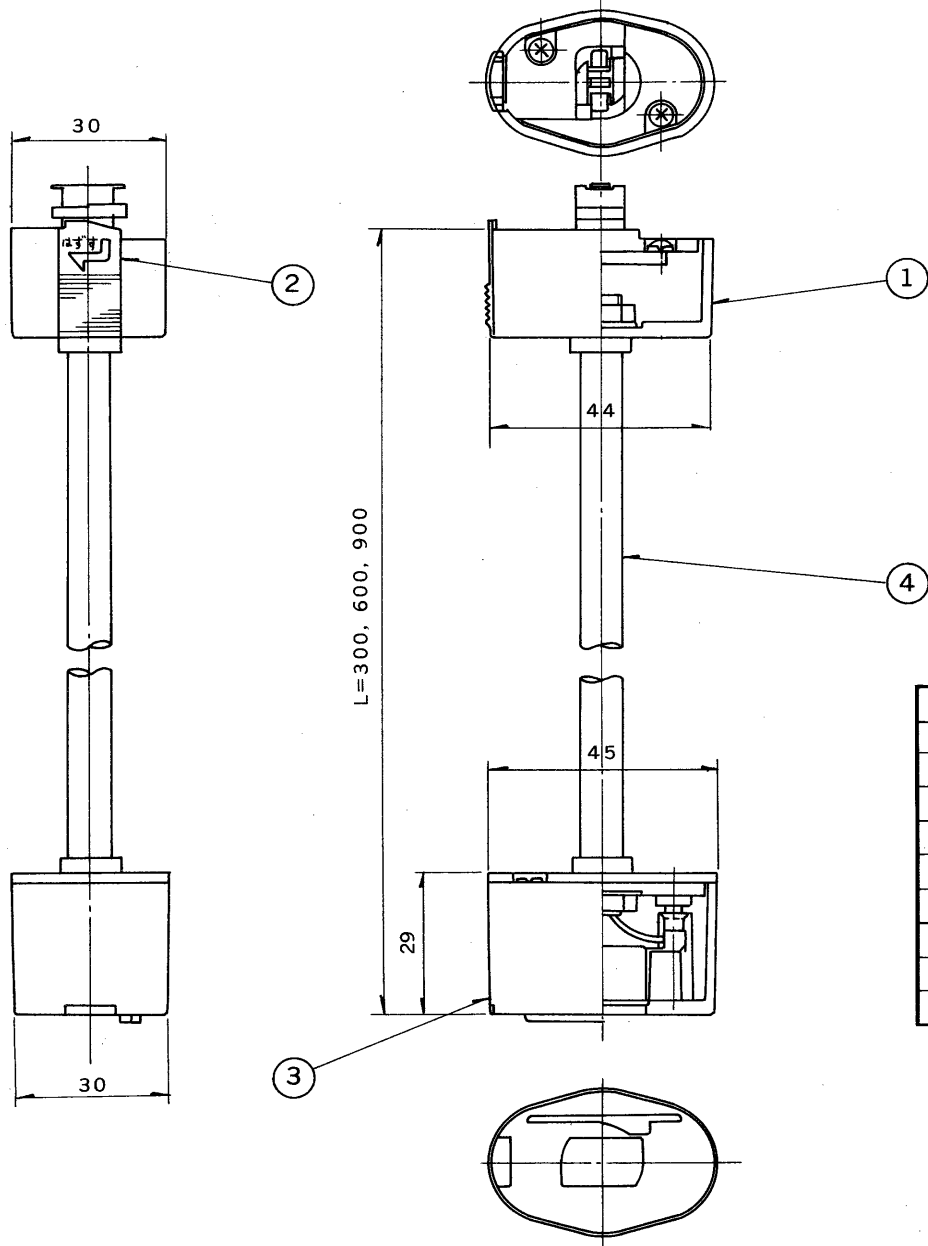


※施工上の注意とご使用上の注意はカタログ・取扱説明書をお読みください。

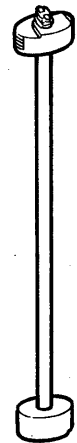
E27035

S. 63. 6 (D) 188



部番	部品名	個数	材質	摘要
1	ライティングレール プラグ組立	1	ポリカーボ	下表参照
2	レバー	1	ポリカーボ	下表参照
3	吊り具用コンセント	1	ポリカーボ	下表参照
4	吊りパイプ	1	STKM	アクリル焼付塗装・下表参照
5				
6				
7				
8				

形名	塗装色	重量
LHP-300 (W)	白	0.1kg
LHP-300 (K)	黒	
LHP-300 (V)	シルバー	
LHP-600 (W)	白	0.2kg
LHP-600 (K)	黒	
LHP-600 (V)	シルバー	
LHP-900 (W)	白	0.2kg
LHP-900 (K)	黒	
LHP-900 (V)	シルバー	



電圧	重量	形名	LHP-300 (W) 他		
12V	上表参照	品名		東芝12V専用吊具	
設計	担当	検図	承認	図番	Z9113/A
発行	東芝ライテック株式会社				
単位 mm	第三角法				