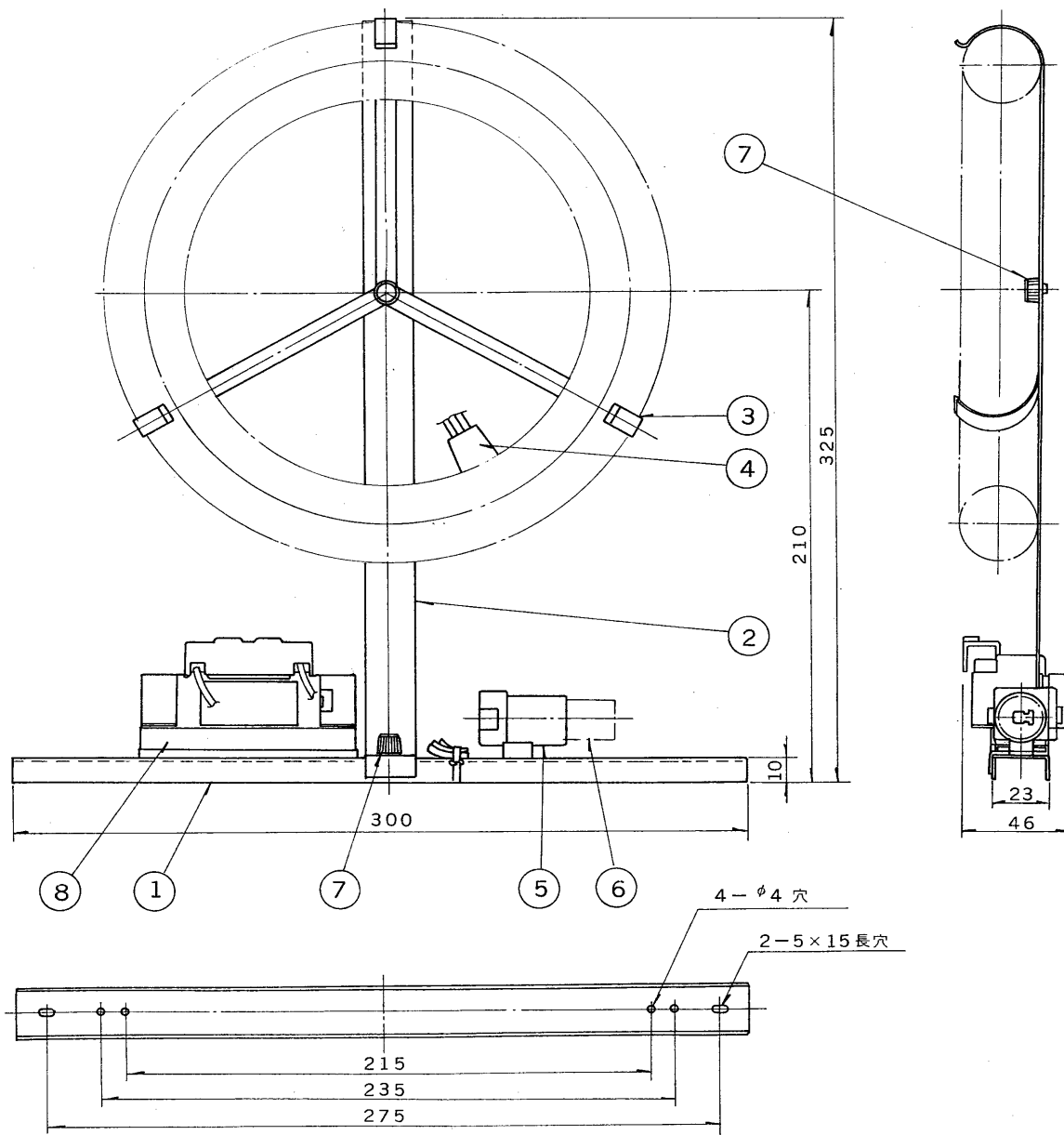
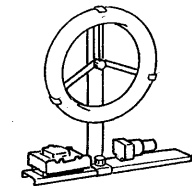


E.17035A

'92. 5. 188



部番	部品名	個数	材質	摘要
1	シャーンシ	1	SPG t0.8	
2	ランプ取付台	1	SPG t2.0	
3	ランプホルダー	3	SUS t0.5	
4	ランプソケット	1	ユリア	DFS-3402
5	点灯管ソケット	1	ポリプロ	PG-23
6	点灯管	1		FG-1E
7	化粧ねじ	2	スチロール	
8	安定器	1		30W器具内用



電圧	点灯方式	重量	形名	KTC-301
100	GL	0.6 kg	品名	東芝看板用蛍光灯器具 FCL30×1
設計	担当	検図	承認	図番
伊丹	橋本	橋本	大澤	F8133/B
単位 mm	第三角法		発行	—
				東芝ライテック株式会社