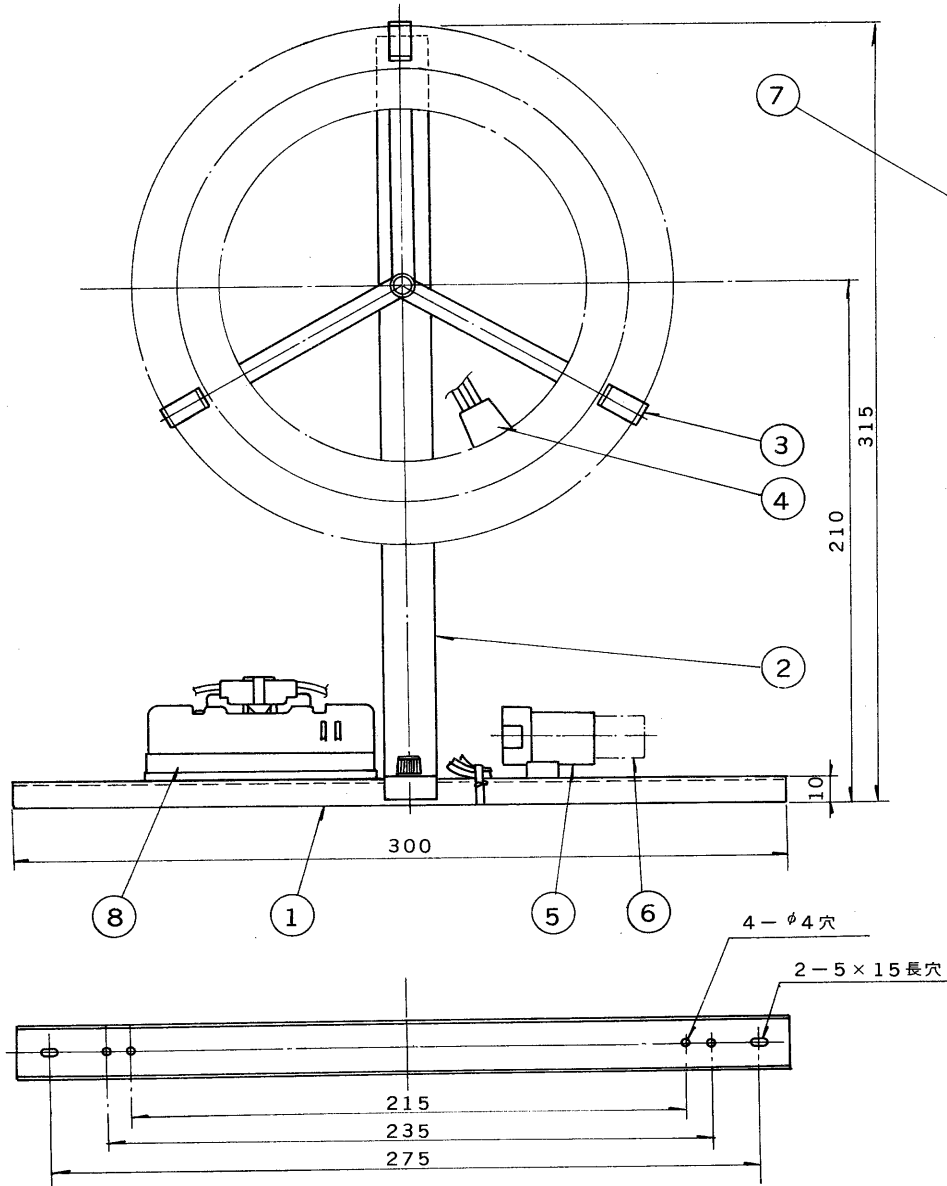


※施工上の注意とご使用上の注意はカタログ・取扱説明書をお読みください。

E17035A

S. 59. 11 (D) 188



部番	部品名	個数	材質	摘要
1	シャーシ	1	SPG t0.8	
2	ランプ取付台	1	SPG t2.0	
3	ランプホルダー	3	SUS t0.5	
4	ランプソケット	1	ユリア	DFS-3402
5	点灯管ソケット	1	ポリプロ	PG-23
6	点灯管	1		FG-1E
7	化粧ねじ	2	スチロール	
8	安定器	1		20W用

点灯方式 GL

電圧	適合安定器	重量	形名	KTC-201
100	20W 器具内用	0.5 kg	品名	
				東芝看板用蛍光灯器具 FCL20×1
設計	担当	検図	承認	図番
伊田	伊田	伊田	伊田	F8129/A
				発行
				東芝ライテック株式会社
単位	mm	第三角法		