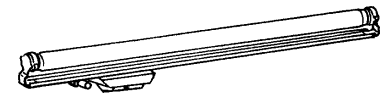
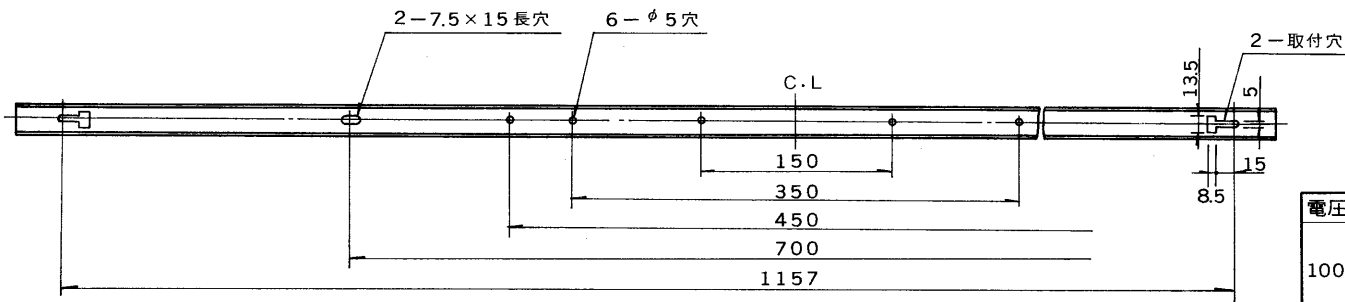
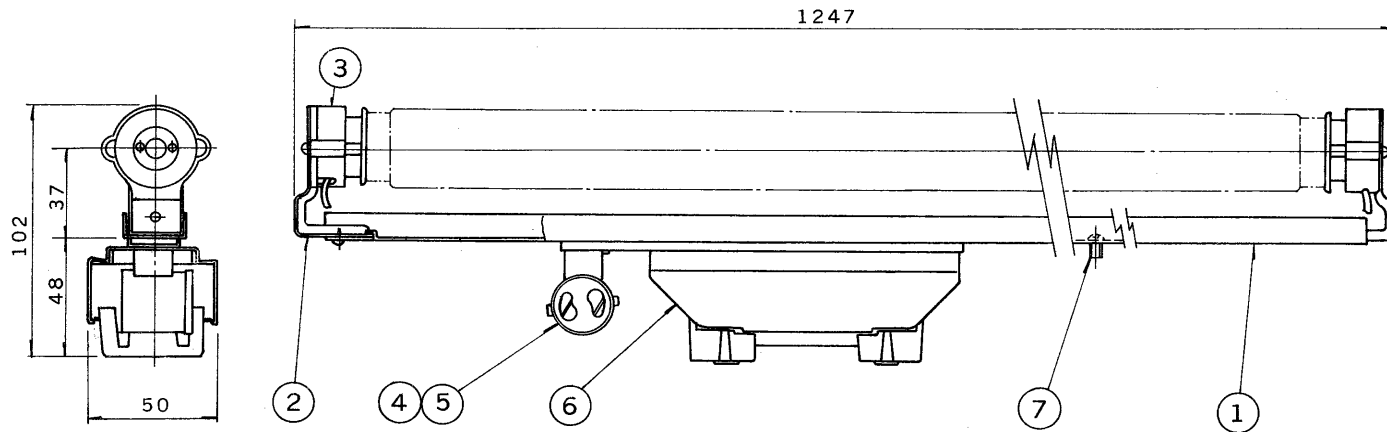


E17035A

S. 59.11 (D) 188

部番	部 品 名	個数	材 質	摘 要
1	シャ ー シ	1	SPG t0.8	
2	ソケットサポート	2	SPG t0.8	
3	ランプソケット	2	ナイロン	P-14
4	点灯管ソケット	1	ポリプロ	PG-25
5	点 灯 管	1		FG-4P
6	安 定 器	1		40W用
7	ア ー ス 端 子	1	BsBM	MBNi
8				



点灯方式 GL

電圧	適合安定器	重量	形名	KT-401	
100	40W器具内用	1.3 kg	品名		東芝看板用蛍光灯器具 FL40×1
設計	担当	検図	承認	図番	F8125/A
単位	mm	第三角法	発行		
東芝ライテック株式会社					