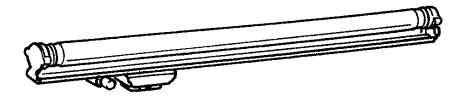
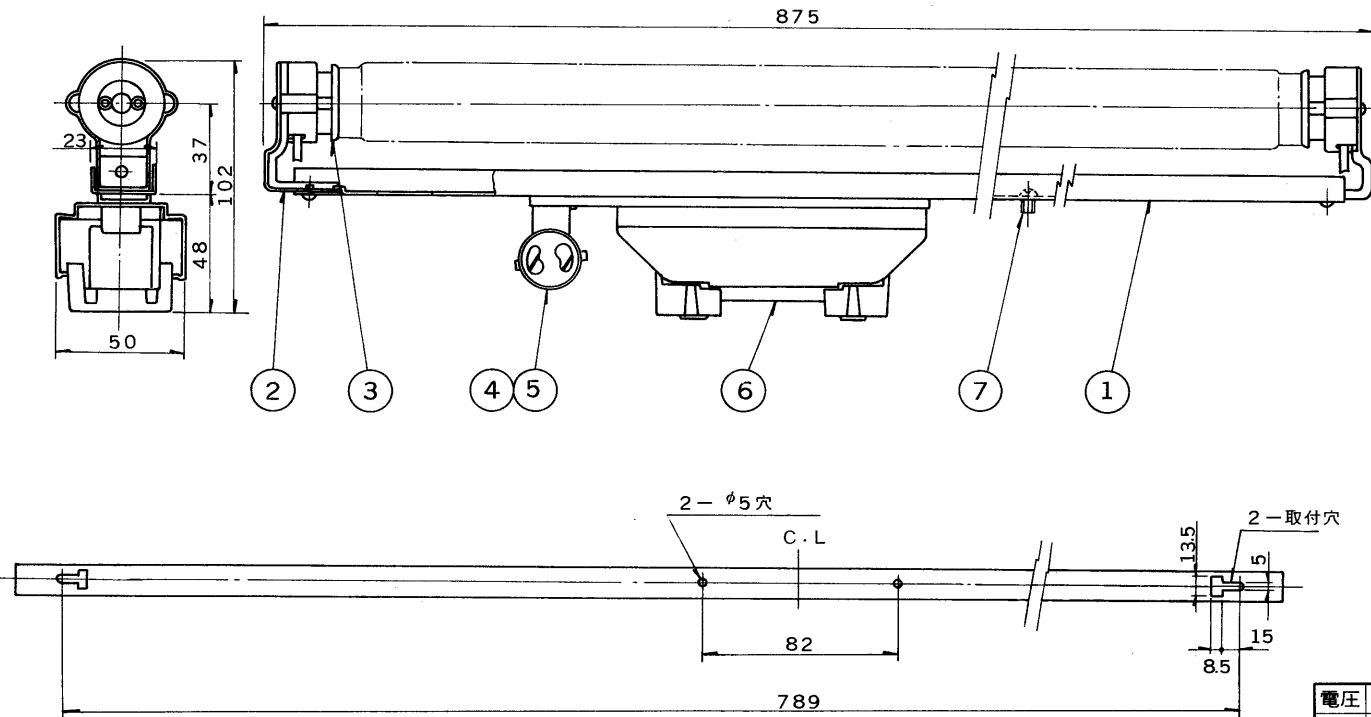


※施工上の注意とご使用上の注意はカタログ・取扱説明書をお読みください。

E.17035A

S 59.11 (D) 188

部番	部 品 名	個数	材 質	摘 要
1	シャ ー シ	1	SPG t0.8	
2	ソケットサポート	2	SPG t1.0	
3	ランプソケット	2	ナイロン	P-14
4	点灯管ソケット	1	ポリプロ	PG-25
5	点 灯 管	1		FG-5P
6	安 定 器	1		32W用
7	ア ー ス 端 子	1	BsBM	MBNi
8				



点灯方式 GL

電圧	適合安定器	重量	形名	KT-321	
100	32W器具内用	1.2 kg	品名		東芝看板用蛍光灯器具 FL32×1
設計	担当	検図	承認	図番	F8141/A
単位	mm	第三角法		発行	-
					東芝ライテック株式会社