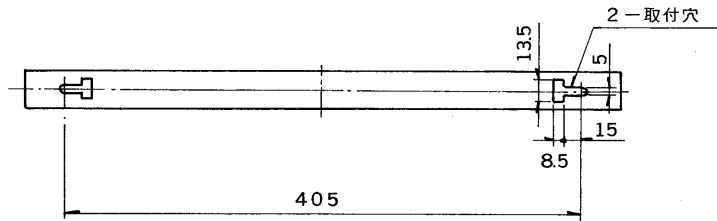
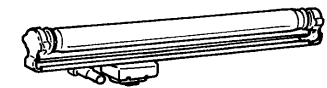
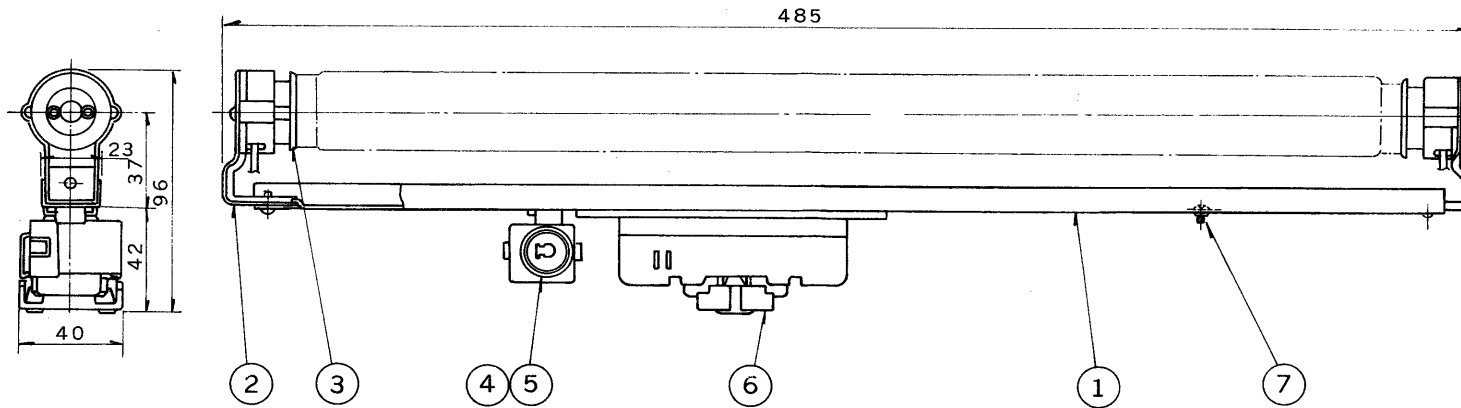


※施工上の注意とご使用上の注意はカタログ・取扱説明書をお読みください。

E17035A

S. 59. 11 (D) 188

部番	部品名	個数	材質	摘要
1	シャーシ	1	SPG t0.5	
2	ソケットサポート	2	SPG t1.0	
3	ランプソケット	2	ナイロン	P-14
4	点灯管ソケット	1	ポリプロ	PG-23
5	点灯管	1		FG-1E
6	安定器	1		15W用
7	アース端子	1	BsBM	MBNi
8				



点灯方式 GL

電圧	適合安定器	重量	形名	KT-151
100	15W器具内用	0.5 kg	品名	
			東芝看板用蛍光灯器具 FL15×1	
設計	担当	検図	承認	図番
伊丹	常	伊	修田	F8137/A
単位	mm	第三角法		発行
				東芝ライテック株式会社