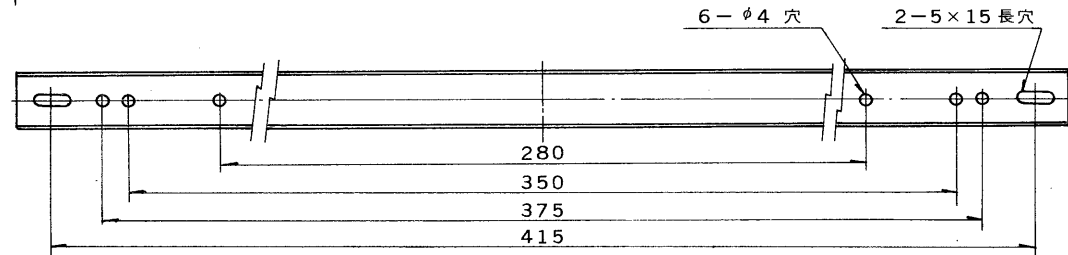
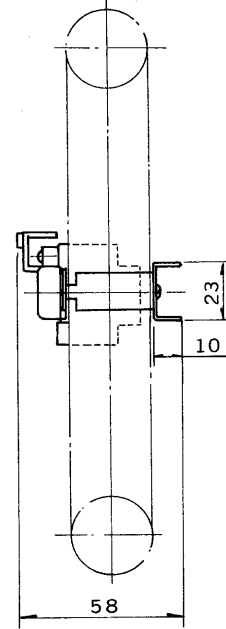
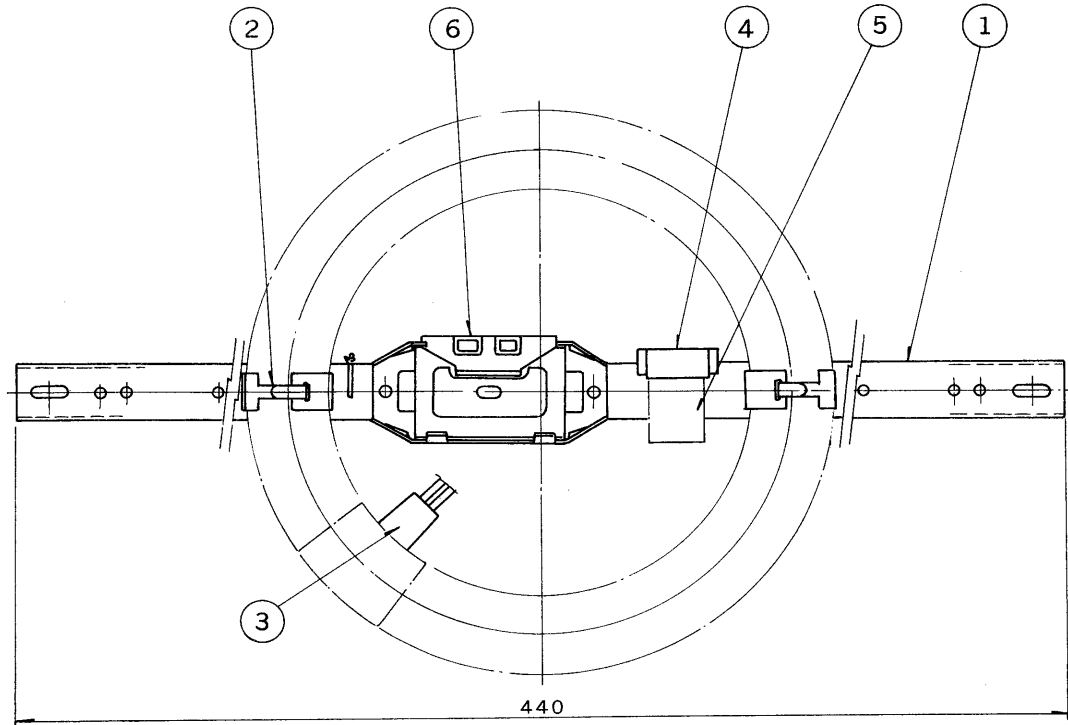


※施工上の注意とご使用上の注意はカタログ・取扱説明書をお読みください。

E17035A

S. 59.11(D) 188

部番	部品名	個数	材質	摘要
1	シャーン	1	SPG t0.8	
2	ランプホルダー	2	SUS t0.25	
3	ランプソケット	1	ユリア	DFS-3402
4	点灯管ソケット	1	ポリプロ	PG-23
5	点灯管	1		FG-1E
6	安定器	1		30W用
7				
8				



点灯方式 GL

電圧	適合安定器	重量	形名	KLC-301	
100	30W器具内用	0.6 kg	品名		東芝看板用蛍光灯器具 FCL30×1
設計	担当	検図	承認	図番	F8132/A
				発行	-
単位	mm	第三角法		東芝ライテック株式会社	