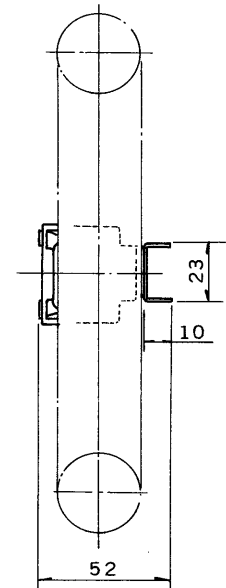
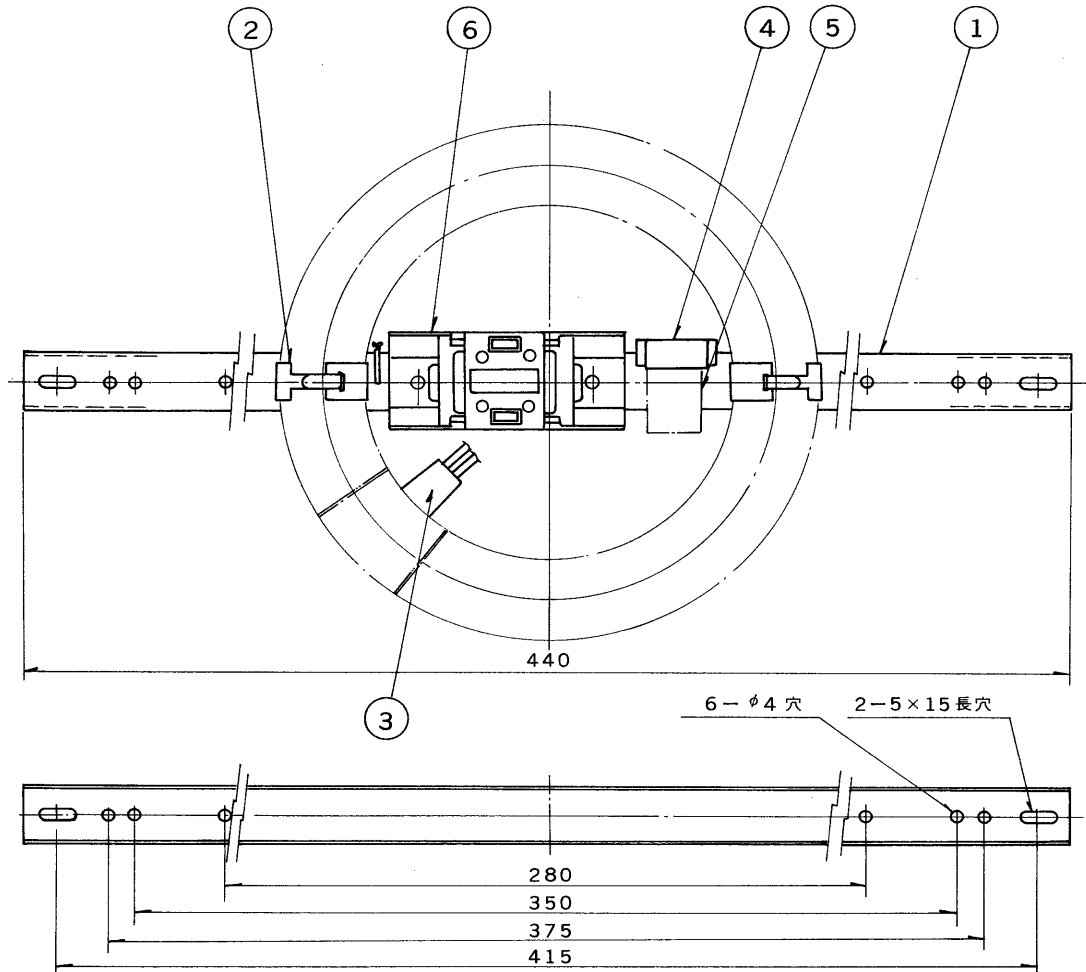


※施工上の注意とご使用上の注意はカタログ・取扱説明書をお読みください。

E17035A

S. 59. 11(D) 188

部番	部 品 名	個数	材 質	摘 要
1	シャーン	1	SPG t0.8	
2	ランプホルダー	2	SUS t0.25	
3	ランプソケット	1	ユリア	DFS-3402
4	点灯管ソケット	1	ポリプロ	PG-23
5	点 灯 管	1		FG-1E
6	安 定 器	1		20W用
7				
8				



点灯方式 GL

電圧	適合安定器	重量	形名	KLC-201
100	20W器具内用	0.5 kg	品名	
			東芝看板用蛍光灯器具 FCL20×1	
設計	担当	検図	承認	図番
伊田	津田	伊田	伊田	F8131/A
単位 mm				発行
第三角法				東芝ライテック株式会社