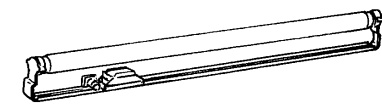
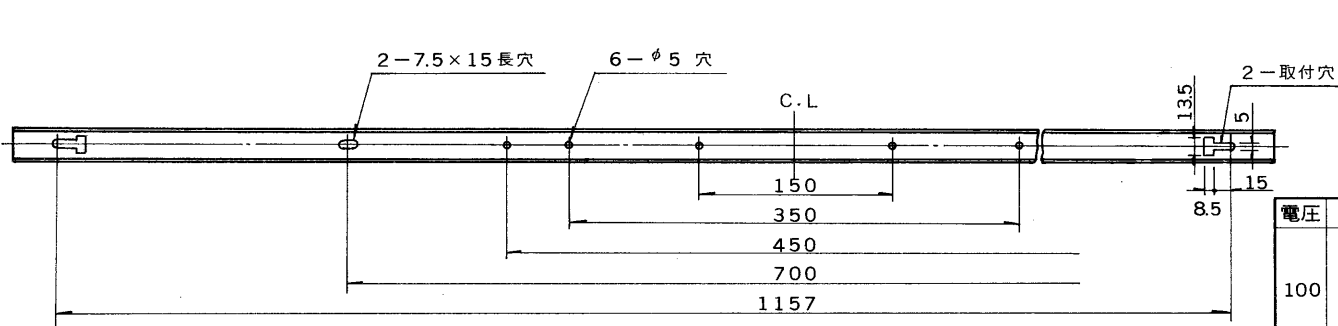
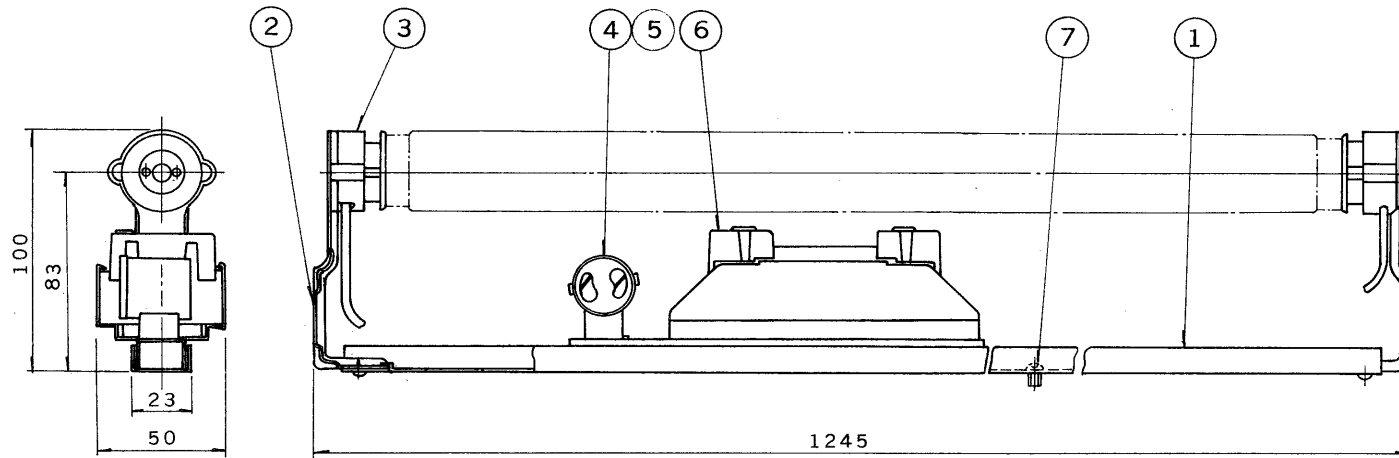


※施工上の注意とご使用上の注意はカタログ・取扱説明書をお読みください。

E17035A

S. 59.11 (D) 188

部番	部品名	個数	材質	摘要
1	シャーシ	1	SPG t0.8	
2	ソケットサポート	2	SPG t1.0	
3	ランプソケット	2	ナイロン	P-14
4	点灯管ソケット	1	ポリプロ	PG-25
5	点灯管	1		FG-4P
6	安定器	1		40W用
7	アース端子	1	BsBM	MBNi
8				



点灯方式 G L

電圧	適合安定器	重量	形名	KL-401
100	40W器具内用	1.3 kg	品名	
設計	担当	検図	承認	図番
				F8124/A
単位	mm	第三角法		発行
				東芝ライテック株式会社