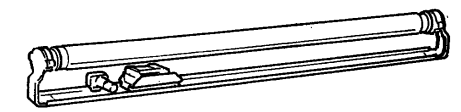
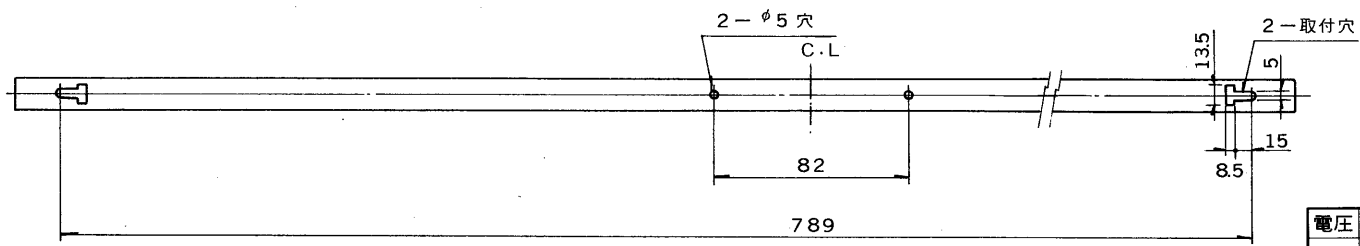
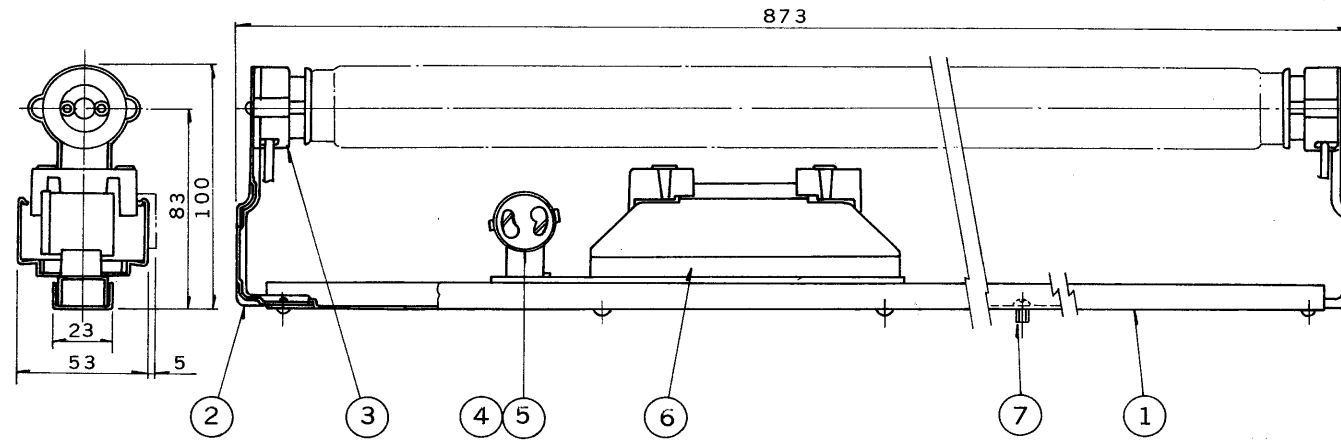


部番	部品名	個数	材質	摘要
1	シャーシ	1	SPG t0.8	
2	ソケットサポート	2	SPG t1.0	
3	ランプソケット	2	ナイロン	P-14
4	点灯管ソケット	1	ポリプロ	PG-25
5	点灯管	1		FG-5P
6	安定器	1		32W用器具内用
7	アース端子	1	BsBM	MBNi
8				



電圧	点灯方式	重量	形名	KL-321
100	GL	1.2 kg	品名	
				東芝看板用蛍光灯器具 FL32×1
設計	担当	検図	承認	図番
伊丹	吉田	元橋	大滝	F8140/B
単位 mm				発行
第三角法				東芝ライテック株式会社