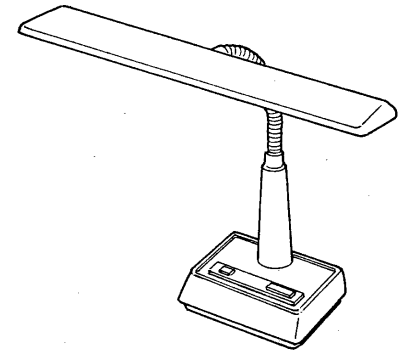
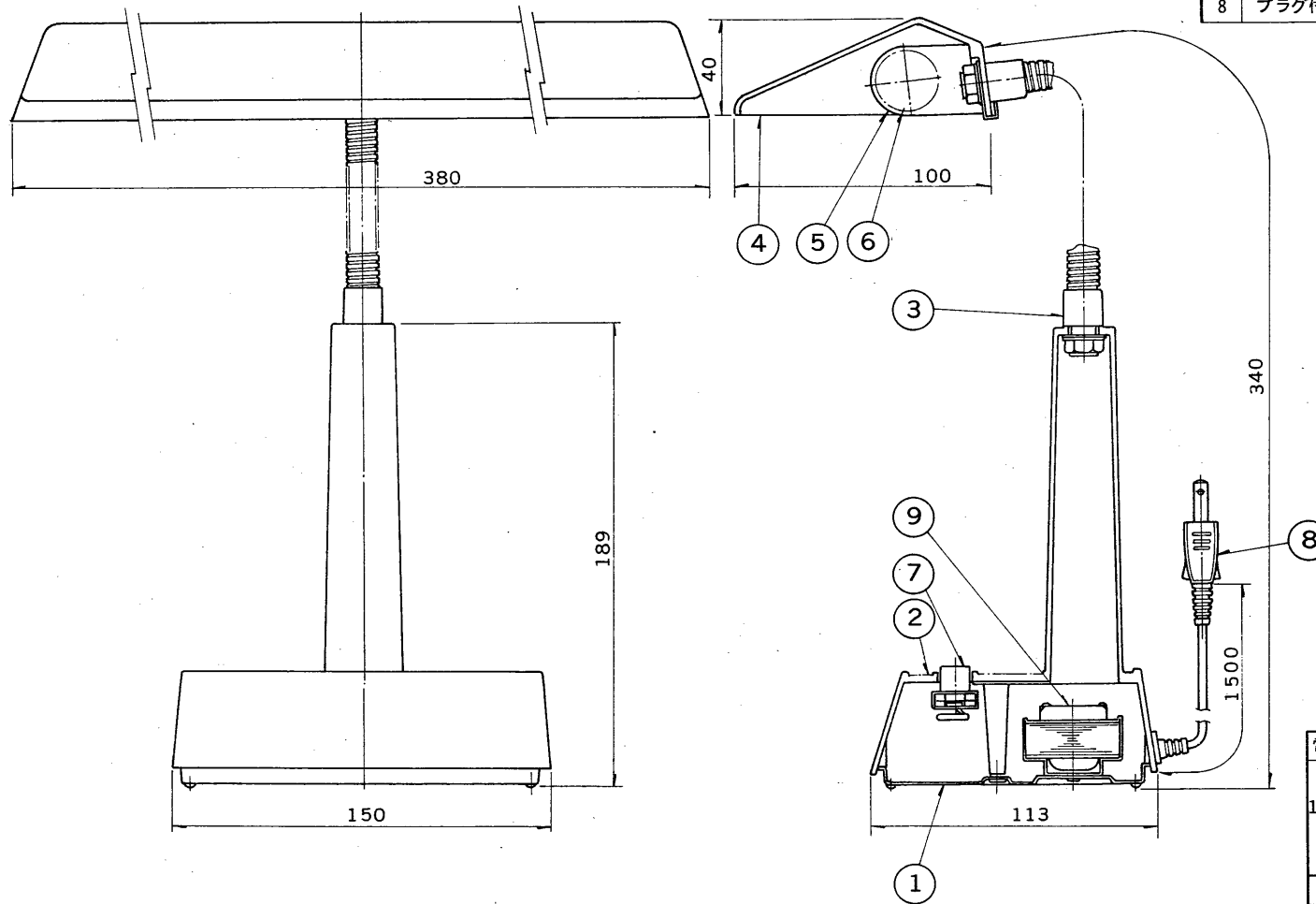


※施工上の注意とご使用上の注意はカタログ・取扱説明書をお読みください。

E17035A

S58.12(T) 188

部番	部品名	個数	材質	摘要	部番	部品名	個数	材質	摘要
9	安定器	1		10W用	1	底板	1	SPG t0.4	
					2	ベース	1	スチロール	
					3	フレキシブル	1		MFCr
					4	反射笠	1	スチロール	乳白
					5	ランプソケット	2	ポリプロ	DFS-3216
					6	ランプ	1		FL10
					7	スイッチ	1		DFM-1201F
					8	プラグ付電源コード	1	VFF	0.75 ^{mm} 2



形名	ベース色
FO-1012 R	オレンジ
FO-1012 GR	緑

電圧	100V	適合光源	FL10×1	重量	0.9 kg	形名	FO-1012 R GR
品名	東芝蛍光灯スタンド						
設計	担当	検図	承認	図番	F2047/A		
				発行	-		
単位	mm			第三角法		東芝ライテック株式会社	