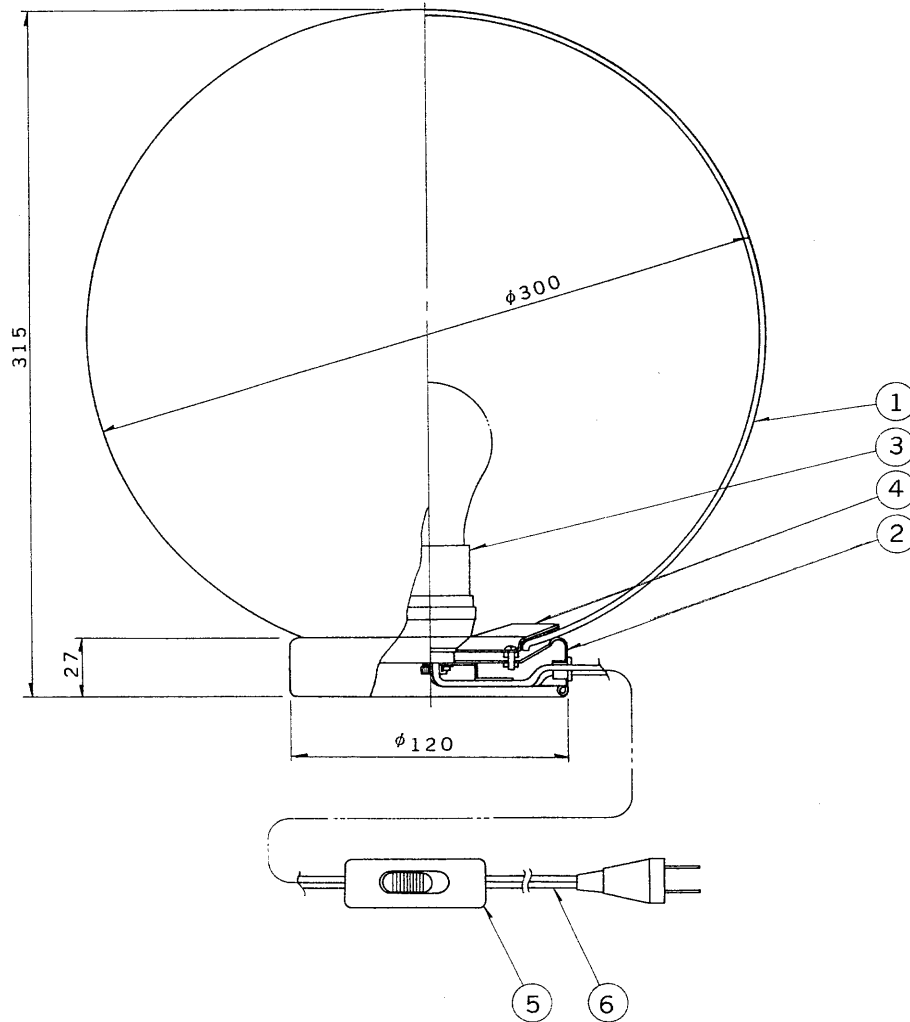
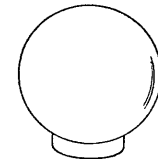


※施工上の注意とご使用上の注意はカタログ・取扱説明書をお読みください。

E17035A **TOSHIBA** '98. 1. 057



部番	部品名	個数	材質	摘要
1	グローブ	1	ガラス	乳白
2	ベース	1	SPC t.0.8	白レザートン塗装
3	ソケット	1	フェノール	黒
4	グローブ受け	1	SPC	MFZn
5	中間スイッチ	1	フェノール	DFN-2701
6	プラグ付電源コード	1	PVC	0.75 mm ² 有効長 1.7 m
7				
8				



『'98/3末で生産完了』

電圧	適合光源	質量	形名	IL-1108(W)
100V	ホワイトランプ 60Wまで	1.0kg	品名	
				東芝電球スタンド
設計	担当	検図	承認	図番
清水	清水	平井	平井	L1289/C
単位 mm				第三角法
				発行
東芝ライテック株式会社				

<生産完了 1998年03月31日>