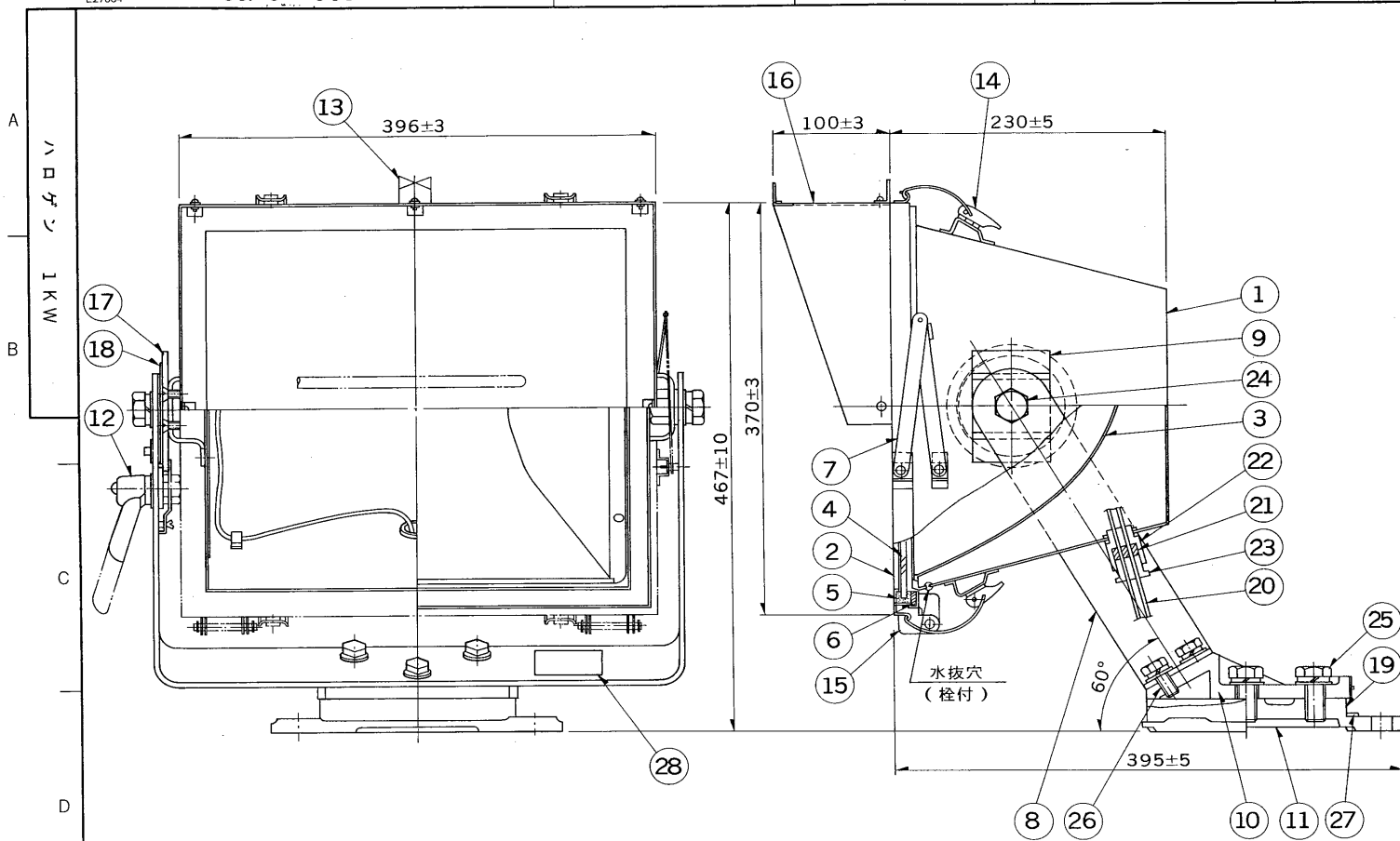
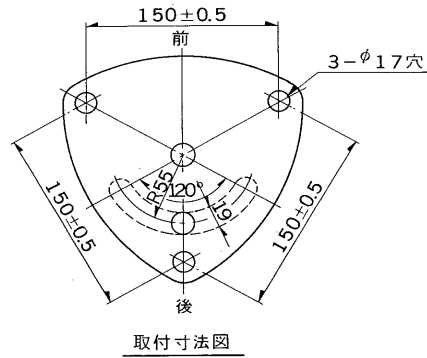


※施工上の注意とご使用上の注意はカタログ・取扱説明書をお読みください。



部番	部品名	個数	材質	摘要
1	本体	1	SPC	外面：指定色
2	枠	1	SPC	指定色
3	反射鏡	1	A1080	電解研磨
4	前面ガラス	1	強化ガラス	
5	ガラスパッキン	1	シリコンゴム	
6	パッキンA	1	シリコンゴム	
7	開閉アーム	2	SPC	指定色(亜鉛メッキ後)
8	アーム	1	SPH	指定色
9	アーム取付台	2	SPH	指定色
10	回転台	1	FC	指定色
11	取付台	1	FC	指定色
12	ハンドル	1	FC	指定色
13	照準器	1Set	SPC	指定色
14	ラッチ	4	SUS	
15	ヒンジ	2	SUS	指定色
16	フード	1	SPC	外面：指定色、内面：黒つや消し
17	俯仰角設定金具	1	SUS	指定色
18	目盛板A	1	アルミ	
19	目盛板B	1	BsP	
20	口出線	2	シリコン電線	2.0mm ² 器具外1.5m付
21	パッキンB	1	クロロレン	
22	グラウンドボディー	1	BsB	クロムメッキ
23	グラウンド	1	BsB	クロムメッキ
24	六角ボルトA	2	SUS	M16
25	六角ボルトB	2	SUS	M16
26	六角ボルトC	3	SUS	M10
27	アース用ボルト	1	BsB	M5 ニッケルメッキ
28	銘板	1	BsP	

- 仕様
- ねじ・ボルト類：SUS 304 製
 - 約150°反転可能
 - 塗装：下地処理後アクリル焼付塗装



重量：約18kg
風圧面積：0.147m²

適用仕様書 運輸省航空局 灯仕第254号改

承認 APPROVED BY 	検図 CHECKED BY 	名称 TITLE ハロゲン電球投光器 (1000W)	
設計 DESIGNED BY 	製図 DRAWN BY 	形名 IT-10017N-1	図面番号 J1013/3C
TOKYO JAPAN 東芝ライテック株式会社 TOSHIBA LIGHTING & TECHNOLOGY CORP.		第三角法 3RD ANGLE PROJECTION	尺度 SCALE 1/4
保管 REGISTERED		単位 UNITS mm	