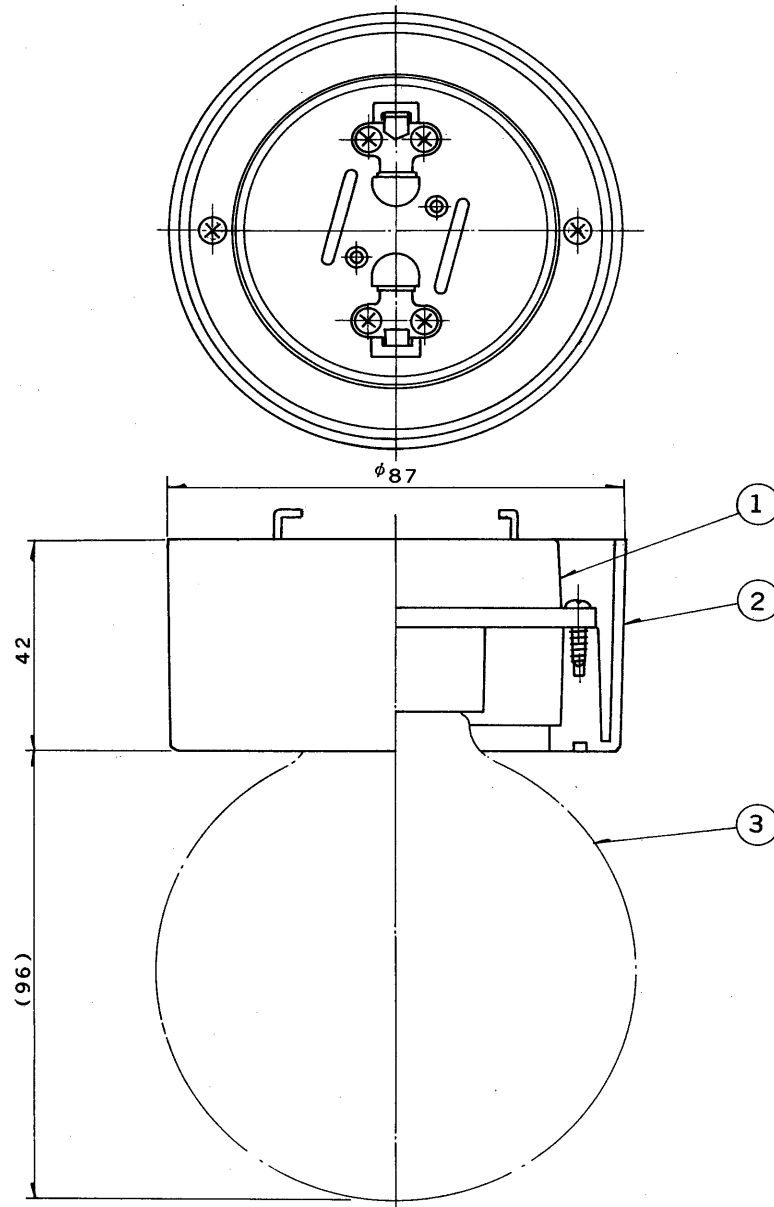


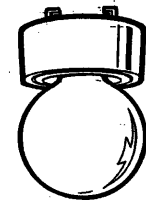
※施工上の注意とご使用上の注意はカタログ・取扱説明書をお読みください。

E17035A

S57.11(T) 188



部番	部品名	個数	材質	摘要
1	ランプソケット	1	フェノール (耐熱)	DIS-1011 黒
2	ソケットカバー	1	耐熱樹脂	黒
3				
4				
5				
6				
7				
8				



電圧	適合光源	重量	形名	IST-615
100V	ホワイトボール® G95 60W 以下	0.1 kg	品名	
設計	担当	検図	承認	図番
伊	吉	美	村	L6505/A
単位	mm	第三角法		発行
				東芝ライテック株式会社