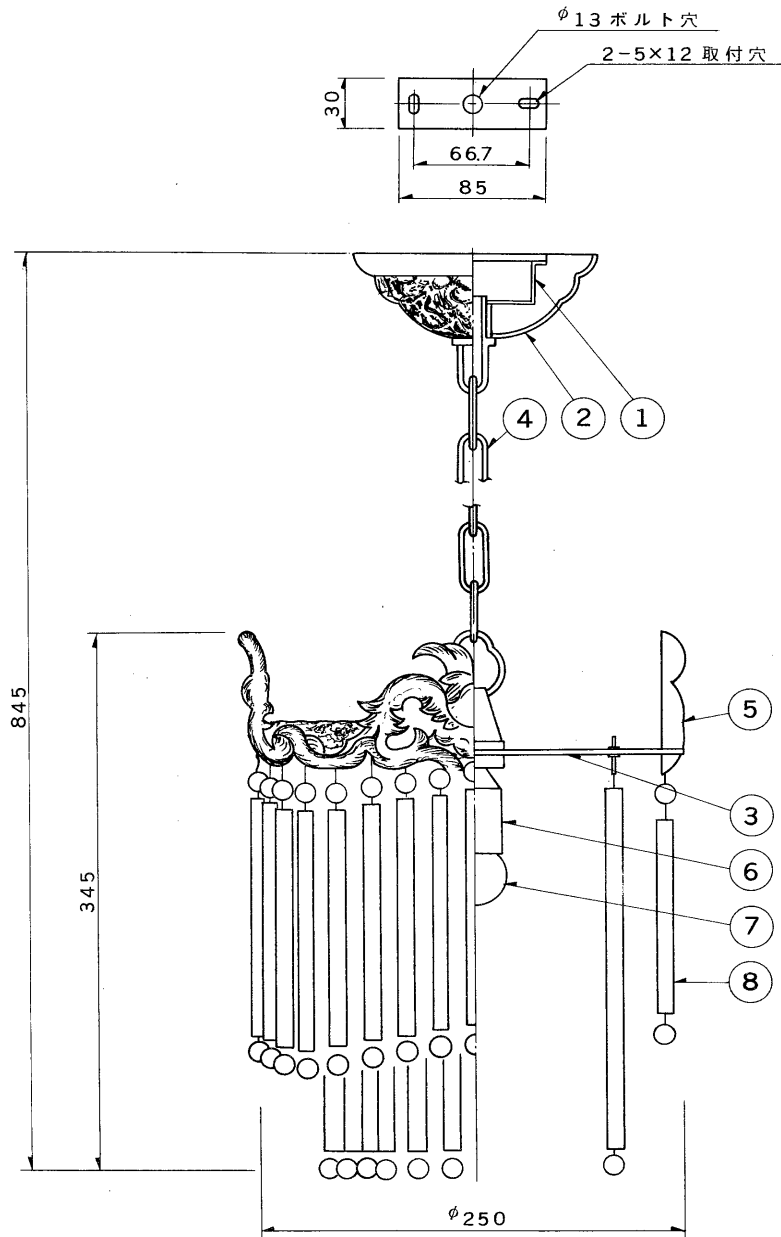


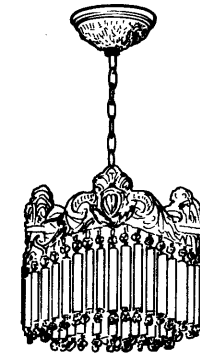
※施工上の注意とご使用上の注意はカタログ・取扱説明書をお読みください。

E17035A

S59.5(T) 195



部番	部品名	個数	材質	摘要
1	サポート	1	SPC t1.2	MFZn-C
2	フランジ	1	Bs 鋳物	金色メッキ
3	本体	1	SPC t1.2	金色メッキ
4	チェーン	1	SWRM φ4.0	金色メッキ
5	飾り	3	Bs 鋳物	金色メッキ
6	ソケット	1	磁器	(E17)
7	ランプ	1		100V 60W ミニクリプトンランプ
8	ガラスパイプ	67	ガラス	クリアー



電圧	適合光源	重量	形名	ISP-6701	
100V	ミニクリプトンランプ 60W	3.6 kg	品名		セミオーダーライトシリーズ
設計	担当	検図	承認	図番	SL1144/A
大塚	大塚	吉野	金澤	発行	
単位	mm	第三角法		東芝ライテック株式会社	