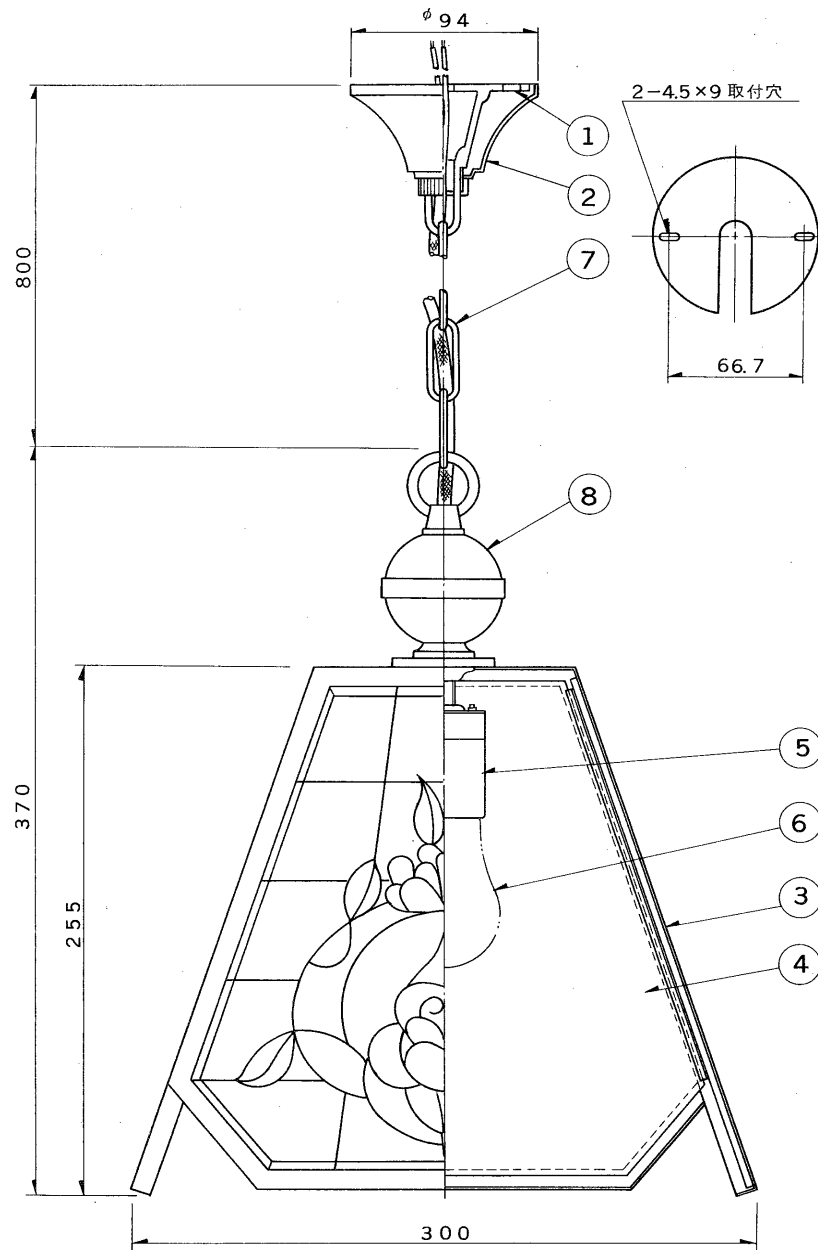


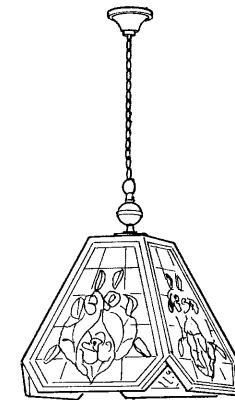
※施工上の注意とご使用上の注意はカタログ・取扱説明書をお読みください。

E17035A

S59.7 (T) 057



部番	部品名	個数	材質	摘要
1	サポート	1	ZDC	銅古味仕上
2	フランジ	1	SPC t0.8	銅古味仕上
3	セード枠	1	SPC t1.0	銅古味仕上
4	スタンド風硝子	4	石目板硝子 t4	
5	ソケット	1	磁器	(E26)
6	ランプ	1		100V60WホワイトボールG95
7	チェーン	1	SWRM	銅古味仕上
8	飾り玉	2	SPC t0.6	銅古味仕上



電圧	適合光源	重量	形名	ISP-6501	
100V	ホワイトボール® G95 60Wまで	2.1 kg	品名		セミオーダーライトシリーズ
設計	担当	検図	承認	図番	S L 1172 / A
大塚	大塚	高	久遠	発行	
単位	mm	第三角法		東芝ライテック株式会社	