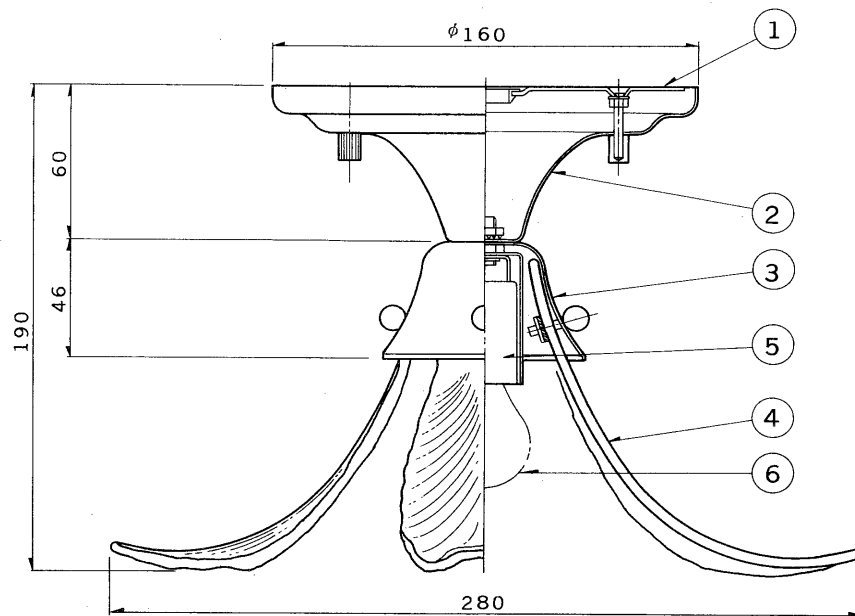
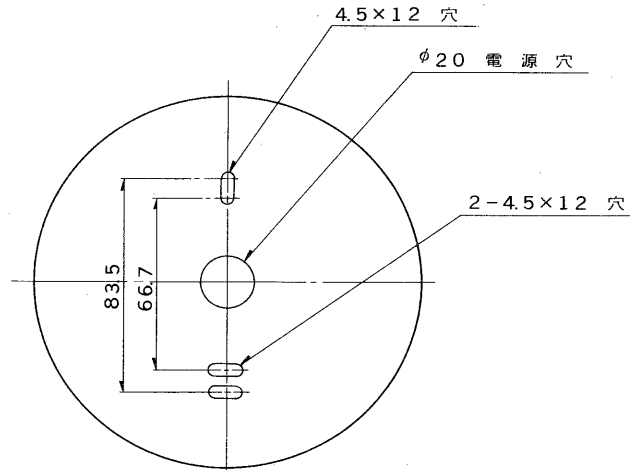


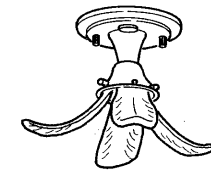
※施工上の注意とご使用上の注意はカタログ・取扱説明書をお読みください。

E17025A

S. 61.10(D) 065



部番	部品名	個数	材質	摘要
1	サポート	1	SPC t1.6	MFZn-C
2	フランジ	1	SPC t0.8	金色メッキ
3	カバー	1	SPC t0.8	金色メッキ
4	飾りガラス	4	ガラス	フロスト
5	ソケット	1	磁器	(E17)
6	ランプ	1		110V40W ミニクリプトンランプ
7				
8				



電圧	適合光源	重量	形名	ISG-2204	
100V	ミニクリプトンランプ 40Wまで	1.2 kg	品名		セミアオーダーライトシリーズ
設計	担当	検図	承認	図番	SL1357/A
				発行	
単位	mm	第三角法		東芝ライテック株式会社	