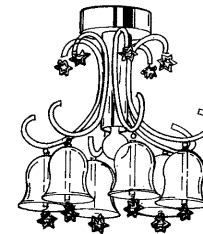
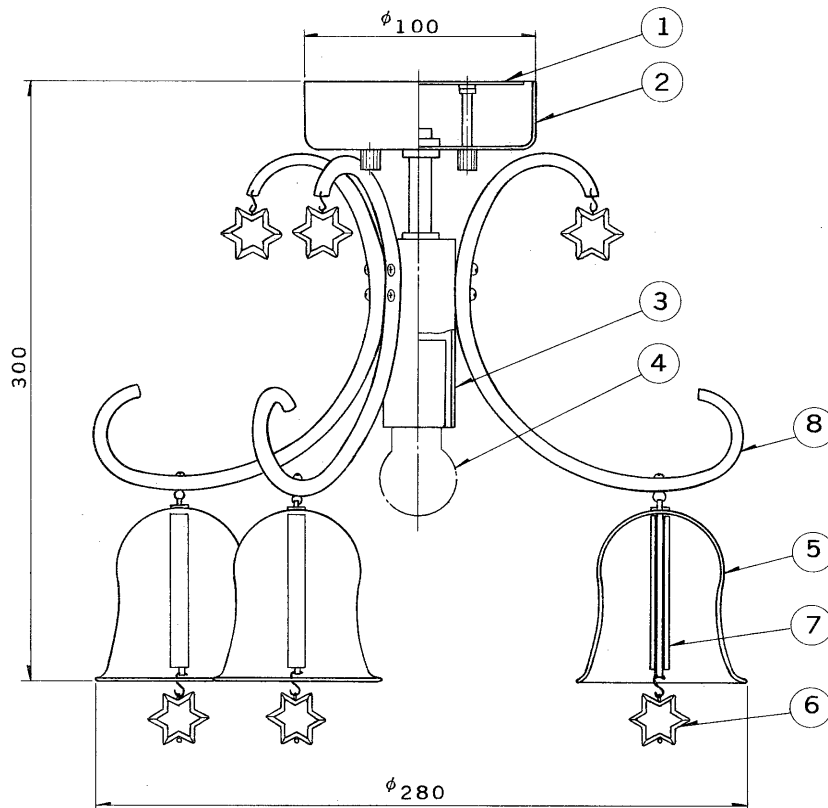
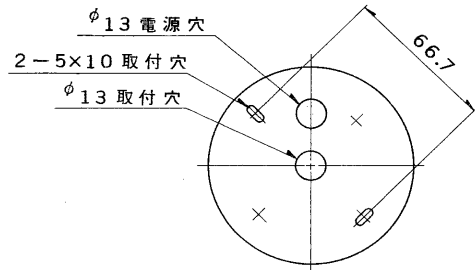


※施工上の注意とご使用上の注意はカタログ・取扱説明書をお読みください。

E17035A

S. 60. 11(D) 065



部番	部品名	個数	材質	摘要
1	サポート	1	SPC t1.6	MFZn-C
2	フランジ	1	SPC t1.0	金色メッキ
3	ソケット	1	磁器	(E17)
4	ランプ	1		100V40W
5	ガラスアクセサリ	6	硬質ガラス	クリアー
6	星ガラス	6	色ガラス	ネオジウム色
7	カラーパイプ	6	塩ビ	金色
8	アーム	6	SWRM	金色メッキ

電圧	適合光源	重量	形名	ISG-2202	
100V	ミニクリプトン ランプ 40W×1	2.6 kg	品名		セミオーダーライトシリーズ
設計	担当	検図	承認	図番	SL1243/A
				発行	
単位	mm	第三角法		東芝ライテック株式会社	