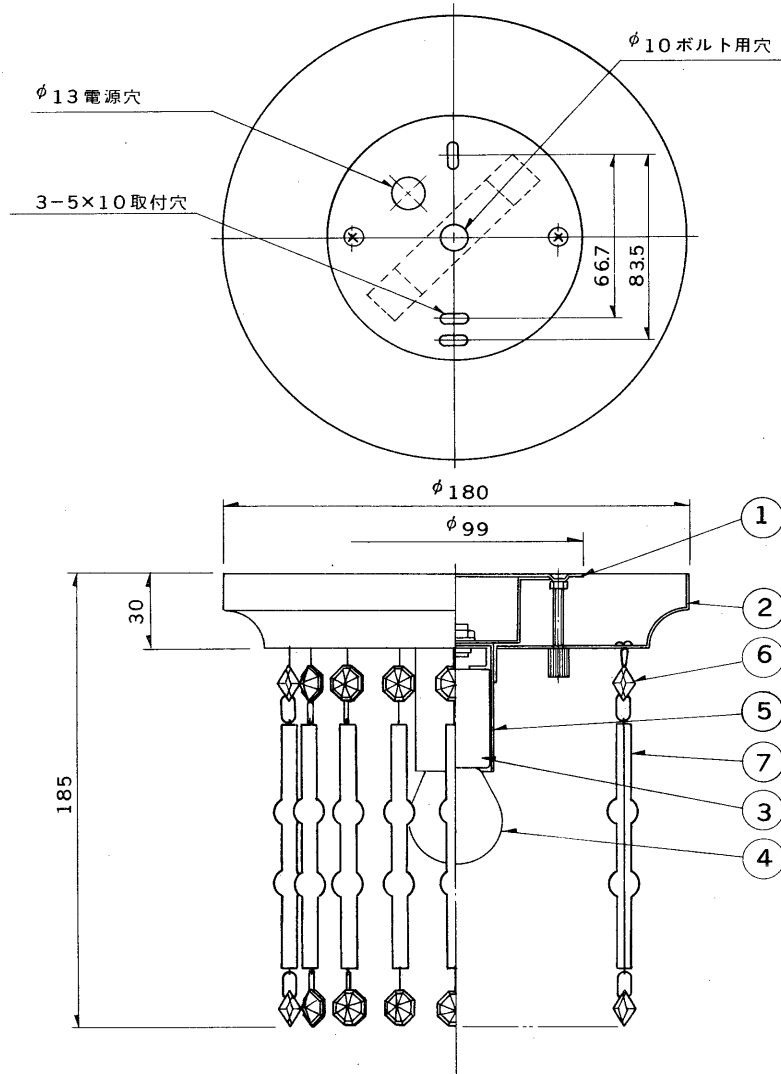


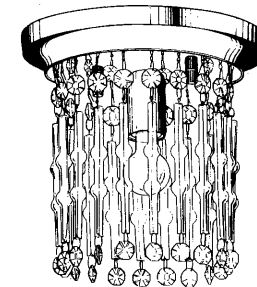
※施工上の注意とご使用上の注意はカタログ・取扱説明書をお読みください。

E17025A

S 58.12 (T) 065



部番	部品名	個数	材質	摘要
1	サポート	1	SPC t1.2	MFZn-C
2	フランジ	1	SPC t0.8	金色メッキ
3	ソケット	1	磁器	(E17)
4	ランプ	1		100V 40W ミニクリプトンランプ
5	ソケットカバー	1	SPC t0.6	金色メッキ
6	ストラスピース	40	クリスタルガラス	
7	ガラスパイプ	20	ガラス φ6	透明
8				



電圧	適合光源	重量	形名	ISG-2201	
100V	ミニクリプトンランプ (E17) 40W	1.5 kg	品名		セミオーダーライトシリーズ
設計	担当	検図	承認	図番	SL1094/A
				発行	
単位	mm	第三角法		東芝ライテック株式会社	