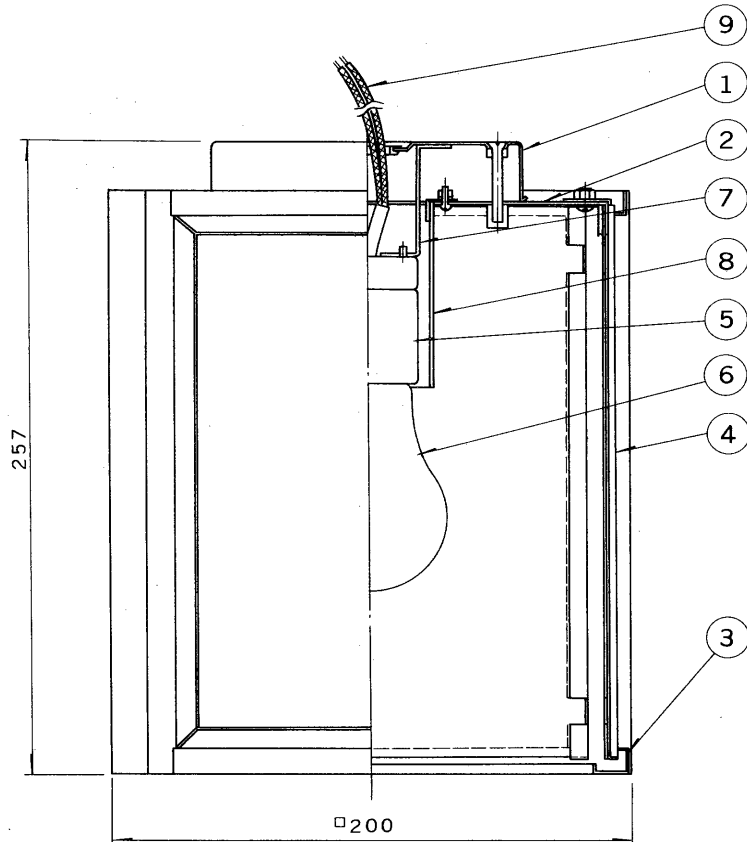
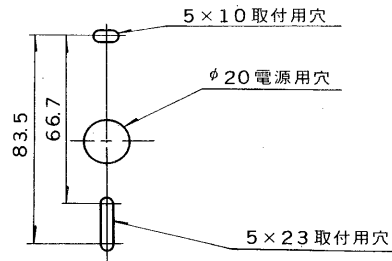


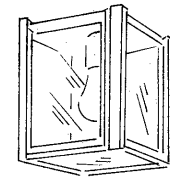
※施工上の注意とご使用上の注意はカタログ・取扱説明書をお読みください。

E17025A

S. 60. 6 (D) 218



部番	部品名	個数	材質	摘要
1	サポート	1	SPC t1.0	銅古メッキ
2	灯体上部	1	SPC t1.0	銅古メッキ
3	灯体枠	1	SPC t0.8	銅古メッキ
4	ガラス	4	板ガラス t3.0	白線入り
5	ソケット	1	磁器	(E26)
6	ランプ	1		100V60W クリヤーランプ
7	ソケット台	1	SPC	銅古メッキ
8	ソケットカバー	1	STK	銅古メッキ
9	口出線	2	耐熱電線	0.75 mm ² 有効長 100mm



電圧	適合光源	重量	形名	ISG-2157S
100V	クリヤーランプ 60Wまで	2.2 kg	品名	
設計	担当	検図	承認	図番
				SLI214/A
単位	mm	第三角法		発行 東芝ライテック株式会社