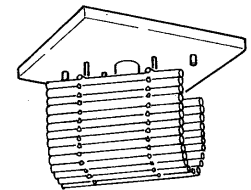
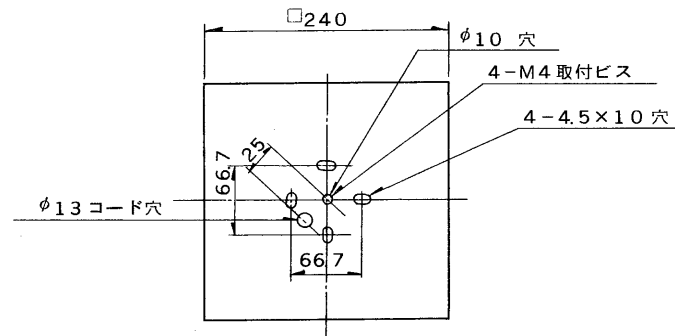
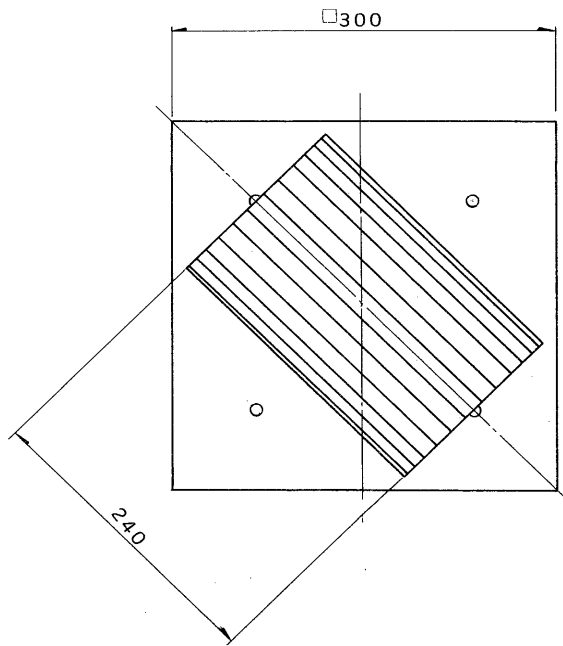
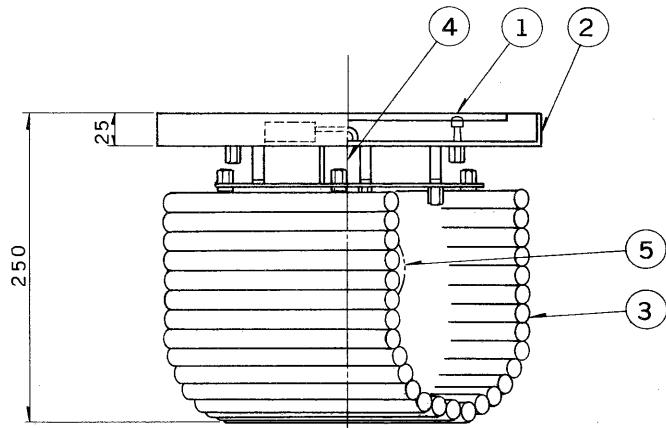


※施工上の注意とご使用上の注意はカタログ・取扱説明書をお読みください。

E17025A

S. 61. 10(D) 214



部番	部品名	個数	材質	摘要
1	サポート	1	SPC t1.2	MFZn-C
2	フランジ	1	SPC t1.2	金色メッキ
3	ガラスチューブ	27	ガラス	透明
4	ソケット	1	磁器	(E26)
5	ランプ	1		100V40W クリアーランプ
6				
7				
8				

電圧	適合光源	重量	形名	ISG-2103	
100V	クリアーランプ 40Wまで	3.0 kg	品名		セミアオーダーライトシリーズ
設計	担当	検図	承認	図番	S L 1 3 5 5 / A
発行					発行
単位	mm	第三角法	東芝ライテック株式会社		