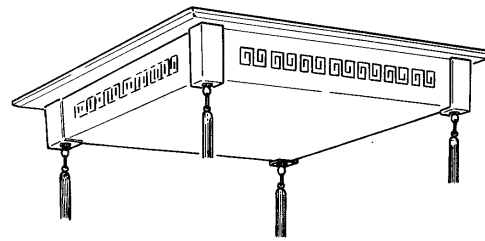
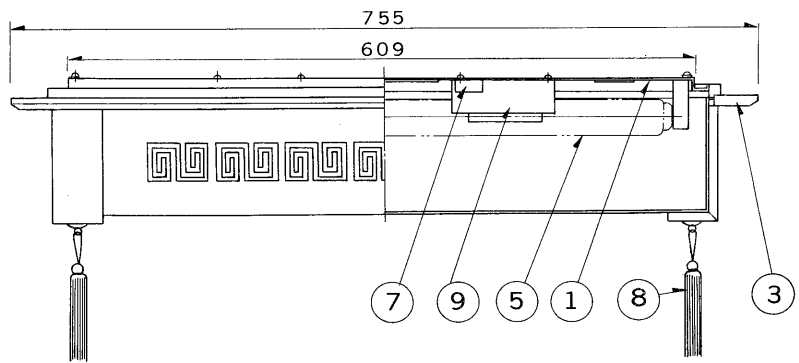
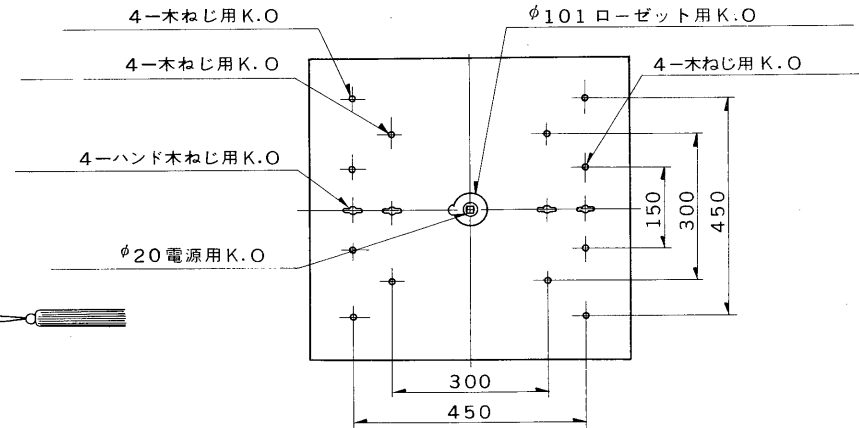
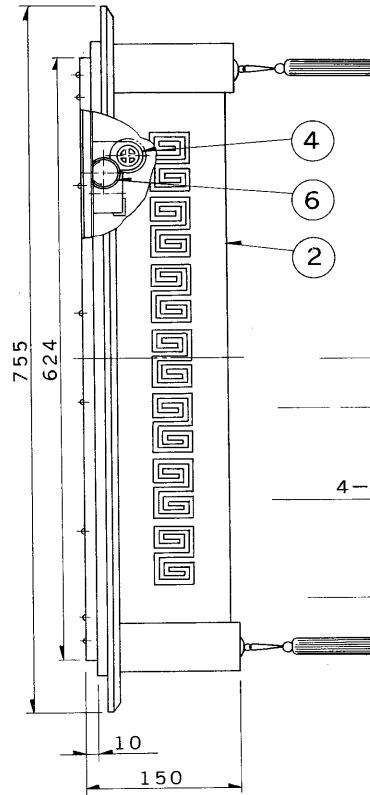
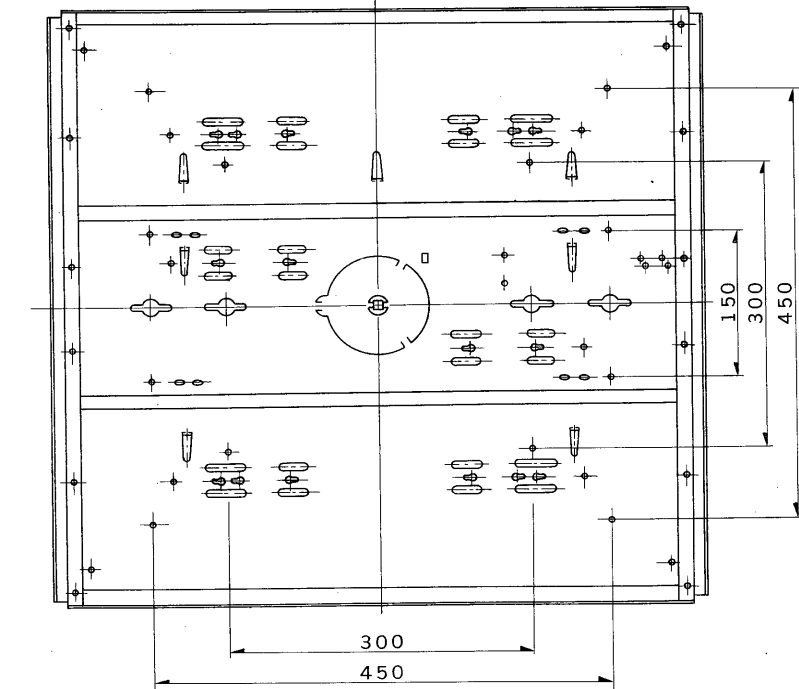


※施工上の注意とご使用上の注意はカタログ・取扱説明書をお読みください。

E 17035 A

90. 11. 083

部番	部品名	個数	材質	摘要
1	シャーシ	1	SPC t0.5	メラミン焼付塗装・白
2	セード	1	アクリル t2.0	シルク印刷・赤
3	枠	1	スプルー	赤
4	ランプソケット	各5	ユリア	DFS-3215U, DFS-3602U
5	ランプ	5		FL20S
6	点灯管	5		FG-1E
7	端子台	1	ユリア	TK-15-2PU
8	飾り房	4	人絹	赤
9	安定器	5		



電圧	適合光源	重量	形名	ISF-1401	
100	FL20S×5	9.1 kg	品名		セミオーダーライトシリーズ
設計	担当	検図	承認	図番	SL1178/B
				発行	
単位	mm	第三角法			東芝ライテック株式会社