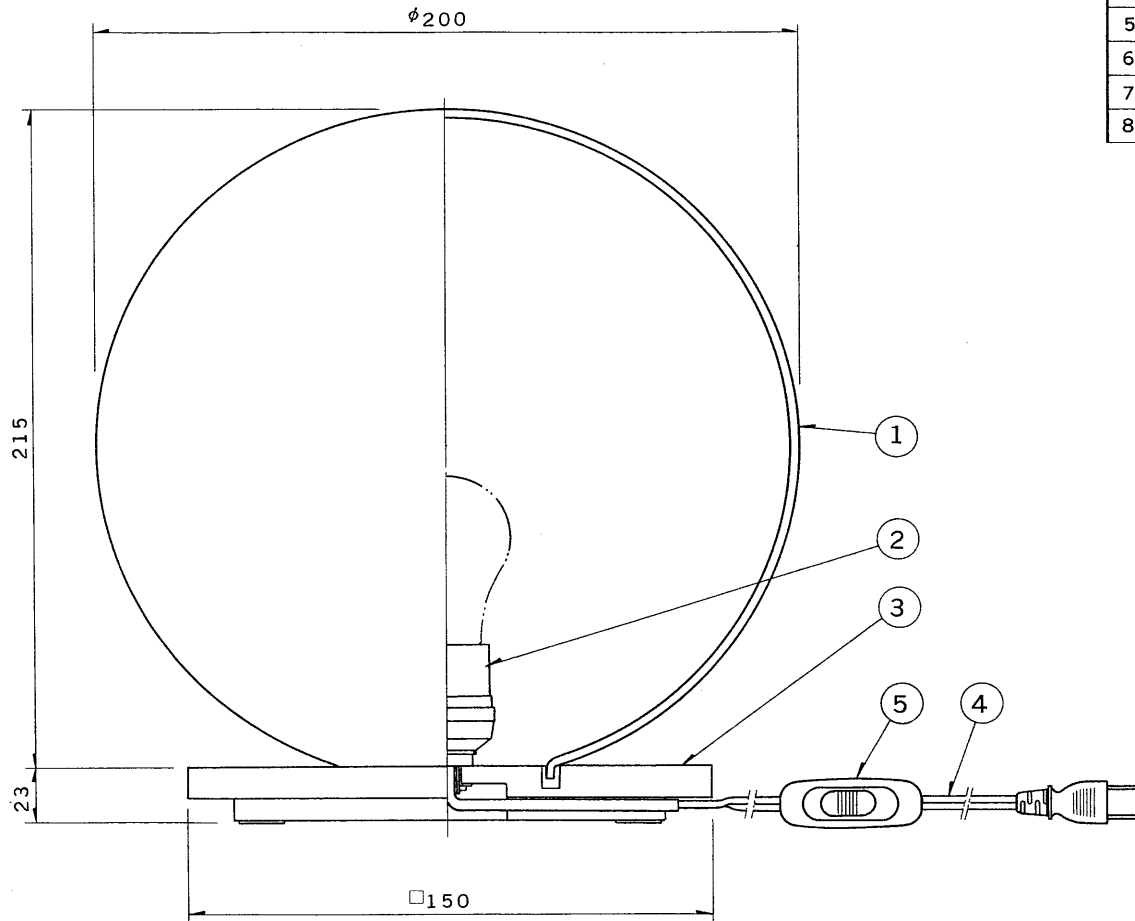
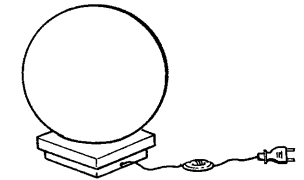


※施工上の注意とご使用上の注意はカタログ・取扱説明書をお読みください。

E 27035 **TOSHIBA** '98. 1. 057



| 部番 | 部 品 名 | 個数 | 材 質 | 摘 要 |
|----|-----------|----|-------|---------------------------------|
| 1 | グ ロ ー ブ | 1 | ガ ラ ス | 乳 白 |
| 2 | ソ ケ ッ ト | 1 | フェノール | 黒 |
| 3 | ベ ー ス | 1 | 木 製 | 下表参照 |
| 4 | プラグ付電源コード | 1 | PVC | 0.75mm ² ・黒, 有効長1.7m |
| 5 | 中間スイッチ | 1 | フェノール | 黒・DFN-2701 |
| 6 | | | | |
| 7 | | | | |
| 8 | | | | |



| 形 名 | ベース処理 |
|---------|-------|
| IL-1109 | 木目出し黒 |
| IL-1111 | オーク調 |

1'98/3末で生産完了!

| | | | | |
|------|----------------|-----------|------|--------------------|
| 電圧 | 適合光源 | 質量 | 形名 | IL-1109 IL-1111 |
| 100V | ホワイトランプ 40W | 0.9 kg | 品名 | 東芝電球スタンド |
| 設計 | 担当 | 検図 | 承認 | 図番 |
| (清水) | (清水) | (平井) | (平井) | L1350/B |
| 単位 | mm | 第三角法 | | 発行 |
| | | | | 東芝ライテック株式会社 |

<生産完了 1998年03月31日>