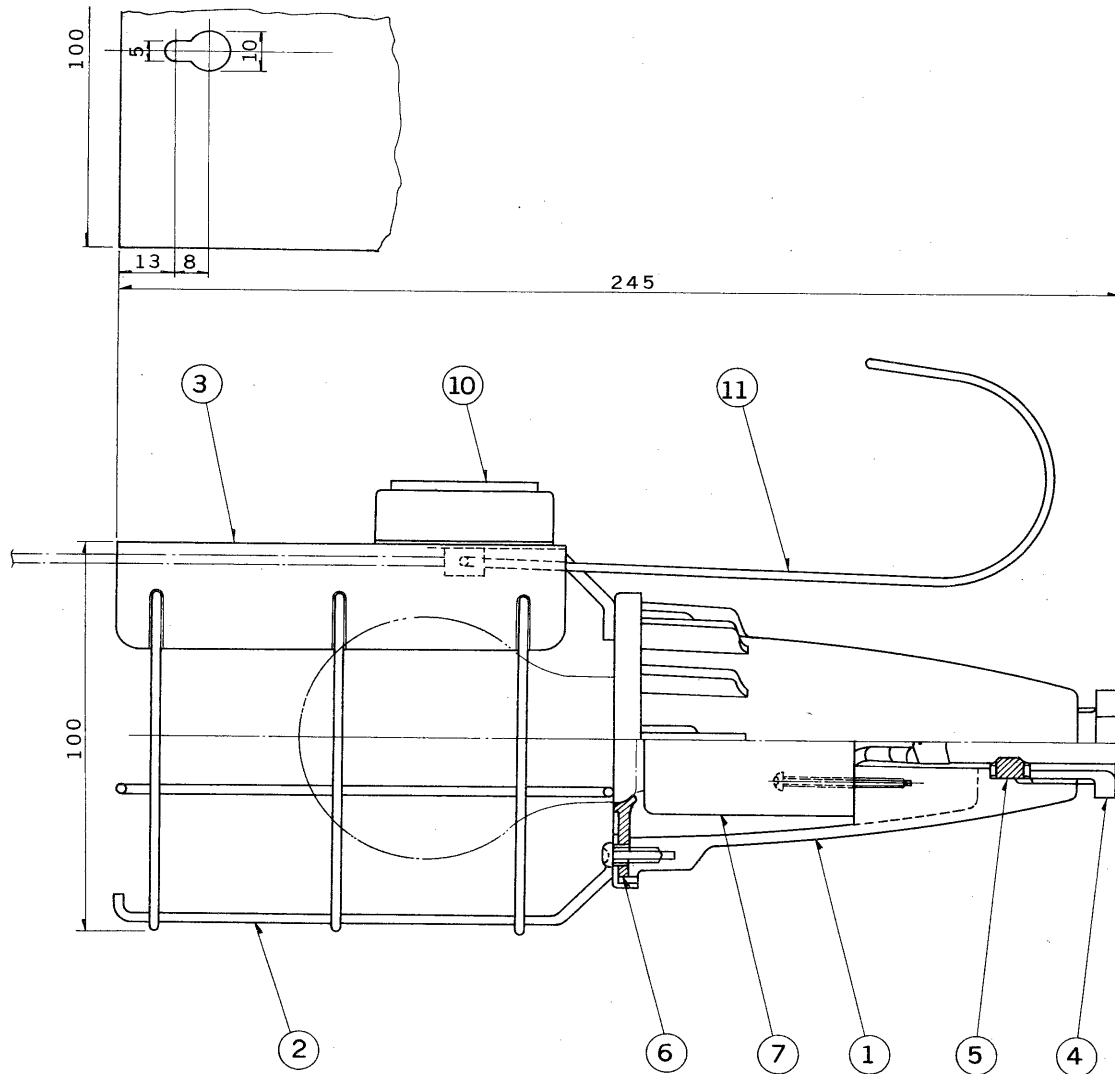


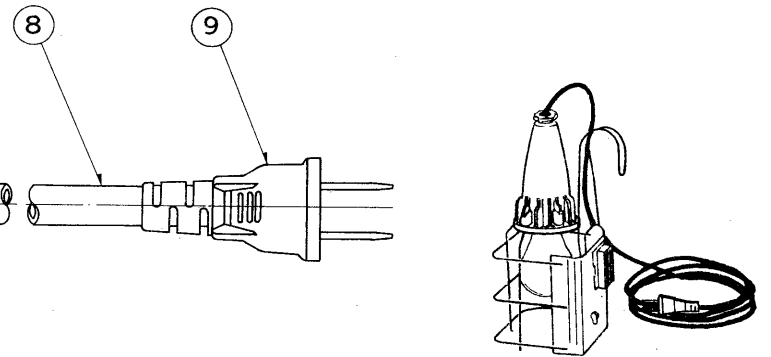
※施工上の注意とご使用上の注意はカタログ・取扱説明書をお読みください。

E17035A

S58.2(T) 004



部番	部品名	個数	材質	摘要
1	本体	1	FRPP	オレンジ
2	ガード	1	SWRM	MFZn
3	反射板	1	SPC t0.6	MFZn
4	グラウンド	1	ポリカーボ	
5	パッキン	1	クロロブレンゴム	
6	パッキン	1	シリコンゴム	
7	ソケット	1	磁器	E26
8	口出線	1	2PNCT	0.75mm <sup>2</sup> 2芯 約2m付
9	電源プラグ	1	塩化ビニール	
10	マグネット	1	SS	MFZn
11	吊り金具	1	SWRM	MFZn



▽ 94-2559

二重絶縁構造

屋内用

電圧	適合光源	重量	形名	IK-1002	
100V	一般照明用電球 80W~100W	0.6 kg	品名		東芝ハンドランプ
設計	担当	検図	承認	図番	Z1034/A
村上	村上	大滝	田中	発行	
単位	mm	第三角法	東芝ライテック株式会社		