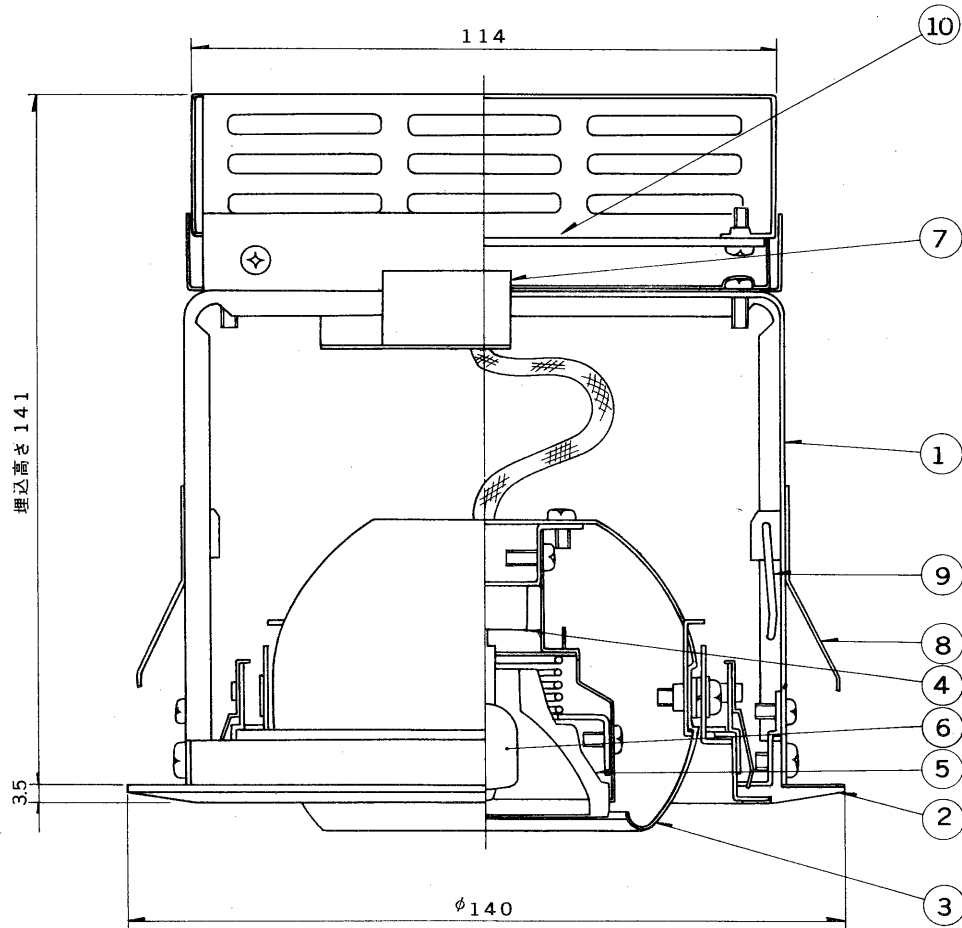


※施工上の注意とご使用上の注意はカタログ・取扱説明書をお読みください。

E 17035 A

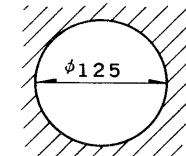
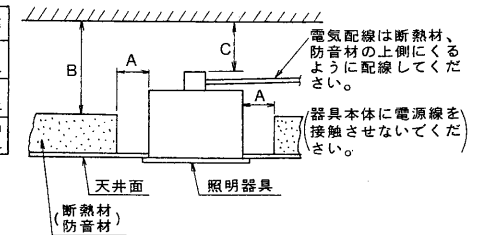
S. 61.4 (D) 188



部番	部品名	個数	材質	摘要
1	シャーンシ	1	SPG t1.0	
2	枠	1	ADC	アクリル焼付塗装
3	セード	1	アルミ t0.8	アクリル焼付塗装・黒
4	ソケット	1	磁器	
5	ダイクロミックミラー	1	硬質ガラス	赤外線反射膜付
6	ランプ	1		J12V 50W
7	端子台	1	フェノール	
8	取付金具	2	SUS	
9	把手	2	SWRM	MFZn-C
10	点灯装置	1		電子トランス

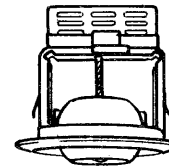
断熱材・防音材をご使用の場合の施工方法

離隔距離	断熱材・防音材
A 10 cm 以上	断熱材
B 20 cm 以上	防音材
C 5 cm 以上	断熱材



埋込穴寸法

天井取付厚さ：5～30 mm



形名	ビーム角	枠・セード色
IHD-1252(W)-05	5°	白
IHD-1252(W)-10	10°	
IHD-1252(W)-20	20°	
IHD-1252(K)-05	5°	黒
IHD-1252(K)-10	10°	
IHD-1252(K)-20	20°	
電圧 100V	適合光源 ネオハロゲンミニ J12V50W 専用	重量 0.7kg
形名	IHD-1252(W)(K)	
品名	東芝低ボルトハロゲン器具	
設計	担当	検図
承認	図番	L8087/A
発行	東芝ライテック株式会社	
単位	mm	第三角法