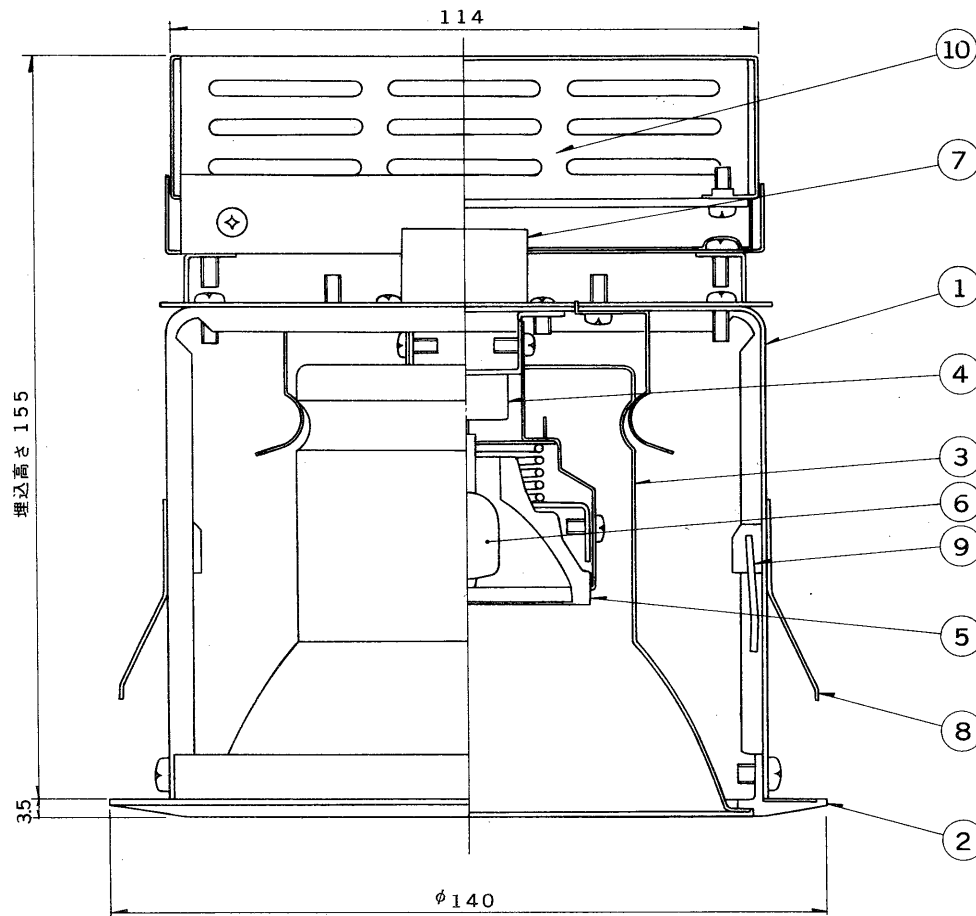


※施工上の注意とご使用上の注意はカタログ・取扱説明書をお読みください。

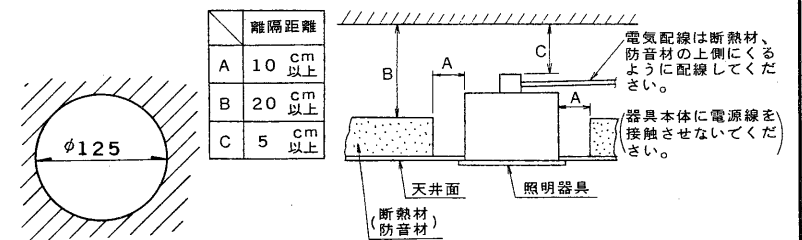
E17035A

S. 61. 6. 188



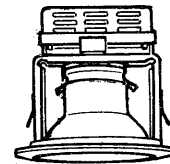
部番	部品名	個数	材質	摘要
1	取付サポート	1	SPG t1.0	
2	枠	1	ADC	アクリル焼付塗装
3	セード	1	アルミ t0.8	アクリル焼付塗装
4	ソケット	1	磁器	
5	ダイクロミックミラー	1	硬質ガラス	赤外線反射膜付
6	ランプ	1		J12V 50W
7	端子台	1	フェノール	
8	取付金具	2	SUS	
9	把手	2	SWRM	MFZn-C
10	点灯装置	1		電子トランス

断熱材・防音材をご使用の場合の施工方法



埋込穴寸法

天井取付厚さ：5~30mm



形名	ビーム角	枠, 反射板色			
IHD-1251(W)-05	5°	白			
IHD-1251(W)-10	10°				
IHD-1251(W)-20	20°				
IHD-1251(K)-05	5°	黒			
IHD-1251(K)-10	10°				
IHD-1251(K)-20	20°				
電圧	適合光源	重量	形名	IHD-1251(W) (K)	
100V	ネオハロゲンミニ J12V50W 専用	0.7 kg	品名		東芝低ボルトハロゲン器具
設計	担当	検図	承認	図番	L8086/B
				発行	
単位	mm		第三角法	東芝ライテック株式会社	