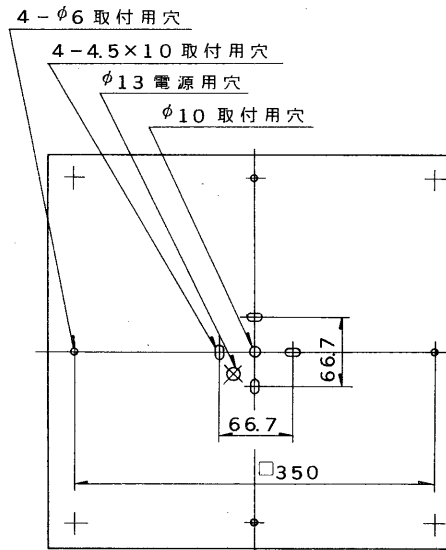
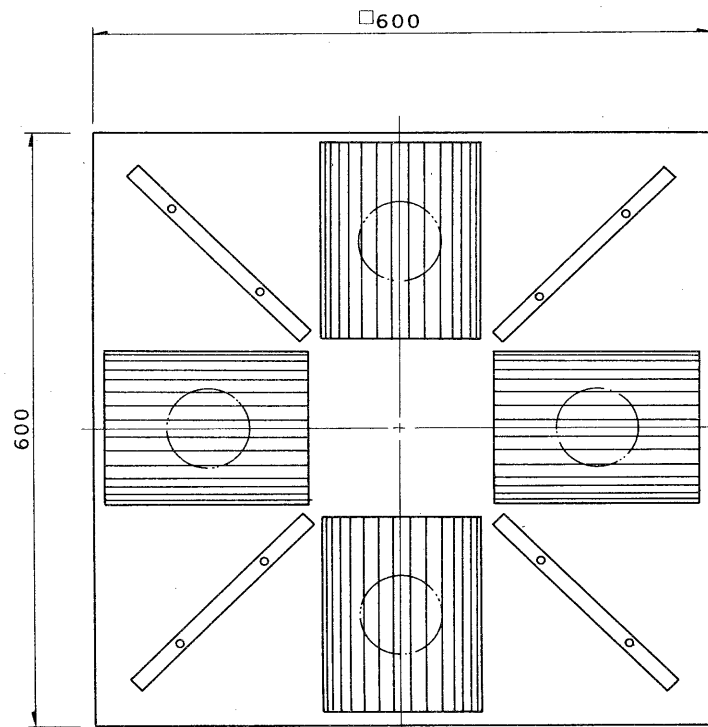
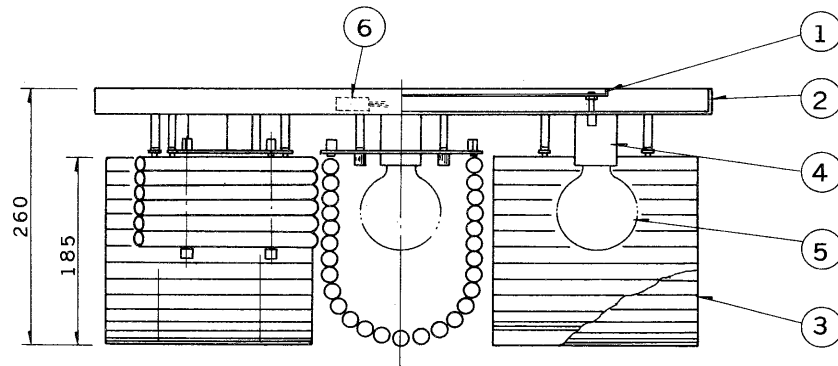


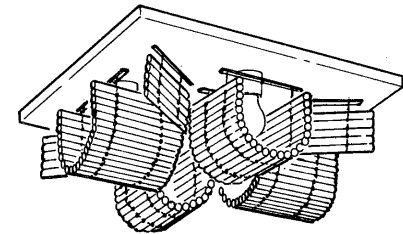
※施工上の注意とご使用上の注意はカタログ・取扱説明書をお読みください。

E17035A

S. 61.10(D) 214



部番	部品名	個数	材質	摘要
1	サポート	1	SPC t1.6	MFZn-C
2	フランジ	1	SPC t1.2	金色メッキ
3	ガラスチューブ	—	ガラス φ15	透明
4	ソケット	4	磁器	(E26)
5	ランプ	4		100V40W クリヤーランプ
6	端子台	1	プラスチック	2P
7				
8				



電圧	適合光源	重量	形名	ISC-8116	
100V	クリヤーランプ 40Wまで ×4	8.5 kg	品名		セミアオーダーライトシリーズ
設計	担当	検図	承認	図番	SL1323/A
				発行	
単位	mm	第三角法		東芝ライテック株式会社	